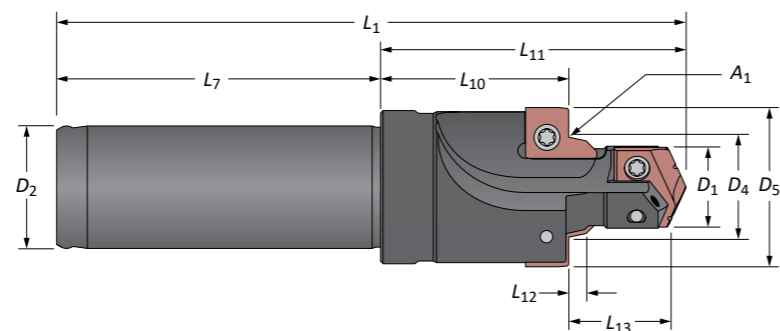


JDS-G173.1

Držáky s metrickou stopkou [mm]

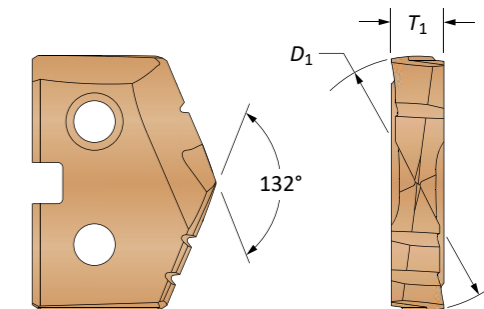


Velikost trubky / hadice (č.)	Řezná část			Úhel těsnící části			Držák			Stopka		Závit portu	Kód
	D ₁	L ₁₃	D ₅	A ₁	D ₄	L ₁₂	L ₁₁	L ₁₀	L ₁	L ₇	D ₂		
-4	10.50	18.00	24.00	15°	13.90	2.65	40.10	22.20	84.50	41.90	16.00	M12 X 1.5	G1731-04Y-16FM
-5	12.50	18.00	26.00	15°	15.90	2.65	40.10	21.80	84.50	41.90	16.00	M14 X 1.5	G1731-05Z-16FM
-6	14.50	19.00	29.00	15°	17.90	2.65	47.60	28.40	92.20	41.90	20.00	M16 X 1.5	G1731-060-20FM
-8	16.50	21.00	31.00	15°	19.90	2.65	51.20	29.50	95.80	41.90	20.00	M18 X 1.5	G1731-080-20FM
-10	20.50	22.00	35.00	15°	23.90	2.65	54.40	31.60	111.00	53.10	25.00	M22 X 1.5	G1731-101-25FM
-12	25.00	27.00	41.00	15°	29.50	3.35	68.10	39.40	129.60	57.90	32.00	M27 X 2	G1731-122-32FM
-14	28.00	27.00	44.00	15°	32.50	3.35	68.10	39.70	129.60	57.90	32.00	M30 X 2	G1731-142-32FM
-16	31.00	27.00	50.00	15°	35.50	3.35	68.10	38.10	129.60	57.90	32.00	M33 X 2	G1731-162-32FM
-18	36.00	27.00	55.00	15°	40.50	3.35	76.60	46.80	146.80	65.50	32.00	M38 X 2	G1731-183-32FM*
-20	40.00	27.00	61.00	15°	44.50	3.35	76.60	45.90	146.80	65.50	32.00	M42 X 2	G1731-203-32FM*
-24	46.00	29.00	67.00	15°	50.50	3.35	76.60	42.80	146.80	65.50	32.00	M48 X 2	G1731-243-32FM*
-32	58.00	32.00	77.00	15°	62.50	3.35	96.10	58.40	166.40	65.50	32.00	M60 X 2	G1731-324-32FM*
C**	18.50	20.00	33.00	15°	21.90	2.65	50.80	32.50	107.40	53.10	25.00	M20 X 1.5	G1731-CV1-25FM
-4	0.413	0.709	0.945	15°	0.547	0.104	1.580	0.875	3.320	1.650	0.630	M12 X 1.5	G1731-04Y-16FM
-5	0.492	0.709	1.024	15°	0.626	0.104	1.580	0.858	3.320	1.650	0.630	M14 X 1.5	G1731-05Z-16FM
-6	0.571	0.748	1.142	15°	0.705	0.104	1.870	1.117	3.630	1.650	0.787	M16 X 1.5	G1731-060-20FM
-8	0.650	0.827	1.220	15°	0.783	0.104	2.020	1.161	3.770	1.650	0.787	M18 X 1.5	G1731-080-20FM
-10	0.807	0.866	1.378	15°	0.941	0.104	2.140	1.246	4.370	2.090	0.984	M22 X 1.5	G1731-101-25FM
-12	0.984	1.063	1.614	15°	1.161	0.132	2.680	1.553	5.100	2.280	1.260	M27 X 2	G1731-122-32FM
-14	1.102	1.063	1.732	15°	1.280	0.132	2.680	1.526	5.100	2.280	1.260	M30 X 2	G1731-142-32FM
-16	1.221	1.063	1.969	15°	1.398	0.132	2.680	1.500	5.100	2.280	1.260	M33 X 2	G1731-162-32FM
-18	1.417	1.063	2.165	15°	1.594	0.132	3.020	1.844	5.780	2.580	1.260	M38 X 2	G1731-183-32FM*
-20	1.575	1.063	2.402	15°	1.752	0.132	3.020	1.809	5.780	2.580	1.260	M42 X 2	G1731-203-32FM*
-24	1.811	1.142	2.638	15°	1.988	0.132	3.020	1.687	5.780	2.580	1.260	M48 X 2	G1731-243-32FM*
-32	2.284	1.260	3.031	15°	2.461	0.132	3.780	2.300	6.550	2.580	1.260	M60 X 2	G1731-324-32FM*
C**	0.728	0.787	1.299	15°	0.862	0.104	2.000	1.281	4.230	2.090	0.984	M20 X 1.5	G1731-CV1-25FM

*POZNÁMKA: Vzhledem k řezným silám generovaným tímto nástrojem je zapotřebí použít mechanické upínání. S případnými dotazy se prosím obraťte na aplikačního technika. **Dutina Cartridge

JDS-G173.1

Břitové destičky



Podrobné informace o destičce T-A naleznete v kapitole A30

Břitové destičky GEN2 T-A®

Velikost trubky / hadice (č.)	AccuPort 432® - kód	Série destičky T-A	Kód		Šroub pro destičku	Šroubovák pro destičku	Přípustný uťahovací moment**
			Super Cobalt (AM200)	Karbid (AM300®)			
-4	G1731-04Y-16FM	Y	45YH-10.5	4C2YP-10.5	724-IP7-1	8IP-7	84 N-cm (7.4 in/lbs)
-5	G1731-05Z-16FM	Z	45ZH-12.5	4C2ZP-12.5	7247-IP7-1	8IP-7	84 N-cm (7.4 in/lbs)
-6	G1731-060-20FM	0	450H-14.5	4C20P-14.5	72567-IP8-1	8IP-8	175 N-cm (15.5 in/lbs)
-8	G1731-080-20FM	0	450H-16.5	4C20P-16.5	72567-IP8-1	8IP-8	175 N-cm (15.5 in/lbs)
-10	G1731-101-25FM	1	451H-20.5	4C21P-20.5	739-IP9-1	8IP-9	305 N-cm (27.0 in/lbs)
-12	G1731-122-32FM	2	452H-25	4C22P-25	7495-IP15-1	8IP-15	690 N-cm (61.0 in/lbs)
-14	G1731-142-32FM	2	452H-28	4C22P-28	7495-IP15-1	8IP-15	690 N-cm (61.0 in/lbs)
-16	G1731-162-32FM	2	452H-31	4C22P-31	7495-IP15-1	8IP-15	690 N-cm (61.0 in/lbs)
-18	G1731-183-32FM*	3	453H-36	-	7514-IP20-1	8IP-20	1370 N-cm (121.3 in/lbs)
-20	G1731-203-32FM*	3	453H-40	-	7514-IP20-1	8IP-20	1370 N-cm (121.3 in/lbs)
-24	G1731-243-32FM*	3	453H-46	-	7514-IP20-1	8IP-20	1370 N-cm (121.3 in/lbs)
-32	G1731-324-32FM*	4	454H-58	-	7514-IP20-1	8IP-20	1370 N-cm (121.3 in/lbs)
C***	G1731-CV1-25FM	1	451H-18.5	4C21P-18.5	739-IP9-1	8IP-9	305 N-cm (27.0 in/lbs)

*POZNÁMKA: Vzhledem k řezným silám generovaným tímto nástrojem je zapotřebí použít mechanické upínání. S případnými dotazy se prosím obraťte na aplikačního technika. **Uťahovací momenty jsou vypočítány s koeficientem tření $\mu = 0,14$ a představují 90 % meze kluzu.

***Dutina Cartridge

Tvarové destičky

Velikost trubky / hadice (č.)	AccuPort 432® - kód	Kód		Šroub pro destičku	Šroubovák pro destičku	Přípustný uťahovací moment**
		Karbid C3 (AM200®)				
-4	G1731-04Y-16FM	G1731-01-C3H		72556-IP8-1	8IP-8	175 N-cm (15.5 in/lbs)
-5	G1731-05Z-16FM	G1731-01-C3H		72556-IP8-1	8IP-8	175 N-cm (15.5 in/lbs)
-6	G1731-060-20FM	G1731-02-C3H		72556-IP8-1	8IP-8	175 N-cm (15.5 in/lbs)
-8	G1731-080-20FM	G1731-02-C3H		72556-IP8-1	8IP-8	175 N-cm (15.5 in/lbs)
-10	G1731-101-25FM	G1731-02-C3H		72556-IP8-1	8IP-8	175 N-cm (15.5 in/lbs)
-12	G1731-122-32FM	G1731-03-C3H		72556-IP8-1	8IP-8	175 N-cm (15.5 in/lbs)
-14	G1731-142-32FM	G1731-03-C3H		72556-IP8-1	8IP-8	175 N-cm (15.5 in/lbs)
-16	G1731-162-32FM	G1731-04-C3H		7375-IP9-1	8IP-9	305 N-cm (27.0 in/lbs)
-18	G1731-183-32FM*	G1731-04-C3H		7375-IP9-1	8IP-9	305 N-cm (27.0 in/lbs)
-20	G1731-203-32FM*	G1731-05-C3H		7375-IP9-1	8IP-9	305 N-cm (27.0 in/lbs)
-24	G1731-243-32FM*	G1731-05-C3H		7375-IP9-1	8IP-9	305 N-cm (27.0 in/lbs)
-32	G1731-324-32FM*	G1731-06-C3H		7375-IP9-1	8IP-9	305 N-cm (27.0 in/lbs)
C***	G1731-CV1-25FM	G1731-02-C3H		72556-IP8-1	8IP-8	175 N-cm (15.5 in/lbs)

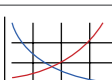
*POZNÁMKA: Vzhledem k řezným silám generovaným tímto nástrojem je zapotřebí použít mechanické upínání. S případnými dotazy se prosím obraťte na aplikačního technika. **Uťahovací momenty jsou vypočítány s koeficientem tření $\mu = 0,14$ a představují 90 % meze kluzu.

***Dutina Cartridge

A92: 30 - 37

A92: 2 - 4

A92: 28



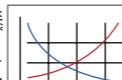
Klíč na str. A92:1

Ⓜ = Metrické (mm)
 ⓘ = Palcový (inch)

A92: 30 - 37

A92: 2 - 4

A92: 28



Klíč na str. A92:1

Destičky T-A® série Y - 2 se dodávají v balení po 2 ks.
 Destičky T-A® série 3-4 se dodávají v balení po 1 ks.
 Tvarové destičky se dodávají v balení po 2 ks.
 Šroubky se dodávají v balení po 10 ks.