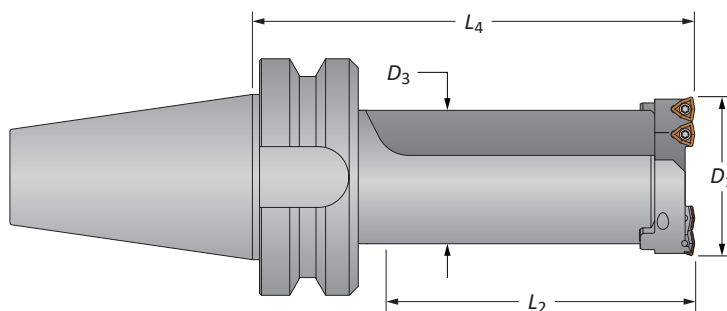


Držáky Opening Drill®

Stopka BT50 | Rozsah průměrů: 50.80mm - 142.80mm (2.00" - 5.62")



Držáky

Délka	D ₁ Range	Držák			Kód	Cartridge
		D ₃	L ₂	L ₄		
Krátký	50.8 - 63.5	46.73	83.5	147.4	OP1-1S-BT50	OP1-WC05
			140.6	204.5	OP1-1L-BT50	OP1-WC05
Krátký	63.5 - 76.2	56.39	118.5	174.7	OP2-1S-BT50	OP2-WC05
			194.7	260.4	OP2-1L-BT50	OP2-WC05
Dlouhý	63.5 - 76.2	56.39	129.9	196.9	OP3-1S-BT50	OP3-WC05
			231.5	298.5	OP3-1L-BT50	OP3-WC05
Krátký	76.2 - 104.7	71.27	127.4	196.9	OP4-1S-BT50	OP4-WC05
			254.4	336.5	OP4-1L-BT50	OP4-WC05

Cartridge

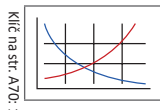
Vyměnitelné cartridge	Počet destiček	Upevňovací šrouby	Nastavovací šrouby
OP1-WC05	2	MS-13M-1	AS-10T9-1
OP2-WC05	2	MS-15M-1	AS-10T9-1
OP3-WC05	2	MS-15M-1	AS-12T9-1
OP4-WC05	3	MS-15M-1	AS-14T9-1

Destičky IC

Jakost karbidu	Geometrie	Kód			Šrouby pro destičku
		AM300®	AM200®	TiN	
P35 (C5)	Standard	OP-05T308-P	OP-05T308-H	OP-05T308-T	IS-10-1
K35 (C1)	Standard	OP-05T308-1P	OP-05T308-1H	OP-05T308-1T	IS-10-1
K25 (C2)	Standard	OP-05T308-2P	OP-05T308-2H	-	IS-10-1
P35 (C5)	High Rake	OP-05T308-PHR	OP-05T308-HHR	-	IS-10-1

A70: 12 - 15

A70: 2 - 3



Montážní šrouby se prodávají v balení po 4 ks. | Nastavovací šrouby se prodávají v balení po 4 ks. = Metrické (mm)
 Destičky IC se prodávají po 10 ks | Šrouby pro destičky IC se prodávají po 10 ks. = Palcové (in)