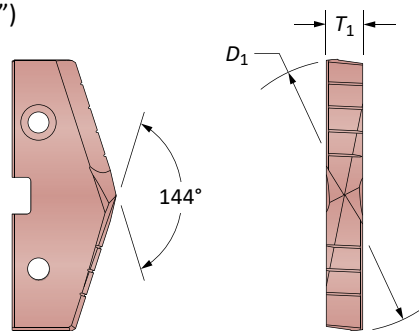
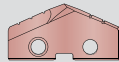
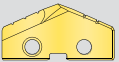


Břitové destičky GEN2 T-A®

Série 5 | HSS | Rozsah průměrů: 62,38 mm - 76,20 mm (2.456" - 3.000")



Destičky HSS - Super Cobalt | HSS

Destička			T ₁ mm	Kód Super Cobalt	Kód destičky HSS
D ₁ mm	D ₁ inch	Palců (zlomkem)		 AM200®	 TiN
63.50	2.5000	2-1/2	11.11	455H-0216	435T-0216
64.00	2.5197	-		455H-64	435T-64
64.29	2.5313	2-17/32		455H-0217	435T-0217
65.09	2.5625	2-9/16		455H-0218	435T-0218
65.88	2.5938	2-19/32		455H-0219	435T-0219
66.00	2.5984	-		455H-66	435T-66
66.68	2.6250	2-5/8		455H-0220	435T-0220
67.47	2.6563	2-21/32		455H-0221	435T-0221
68.00	2.6772	-		455H-68	435T-68
68.26	2.6875	2-11/16		455H-0222	435T-0222
69.05	2.7188	2-23/32		455H-0223	435T-0223
69.85	2.7500	2-3/4		455H-0224	435T-0224
70.00	2.7559	-		455H-70	435T-70
70.64	2.7813	2-25/32		455H-0225	435T-0225
71.44	2.8125	2-13/16		455H-0226	435T-0226
72.00	2.8346	-		455H-72	435T-72
72.23	2.8438	2-27/32		455H-0227	435T-0227
73.03	2.8750	2-7/8		455H-0228	435T-0228
73.82	2.9063	2-29/32		455H-0229	435T-0229
74.00	2.9134	-		455H-74	435T-74
74.41	2.9375	2-15/16	455H-0230	435T-0230	
75.61	2.9688	2-31/32	455H-0231	435T-0231	
76.00	2.9921	-	455H-76	435T-76	
76.20	3.0000	3	455H-0300	435T-0300	

Destičky se dodávají po 1 ks

Položky s povlaky neuvedenými výše jsou dodávány jako nestandardní.

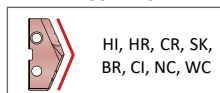
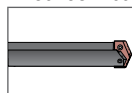
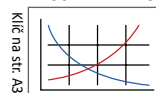
TiN = 131T-XXXX	TiAlN = 131A-XXXX
TiCN = 131N-XXXX	AM200® = 131H-XXXX



A30: 114 - 145

A30: 98 - 100

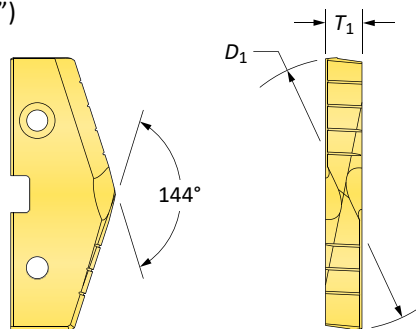
A30: 4 - 6



Klíč na str. A30: 1

Břítové destičky T-A® Original

Série 5 | HSS | Rozsah průměrů: 62,38 mm - 76,20 mm (2.456" - 3.000")



Destičky HSS - Super Cobalt | HSS

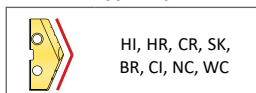
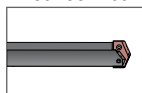
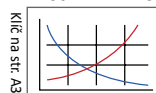
Destička			T ₁ mm	Kód Super Cobalt*	Kód destičky HSS
D ₁ mm	D ₁ inch	Palců (zlomkem)		TiN	TiN
63.50	2.5000	2-1/2	11.11	155T-0216	135T-0216
64.00	2.5197	-		155T-64	135T-64
64.29	2.5313	2-17/32		155T-0217	135T-0217
65.09	2.5625	2-9/16		155T-0218	135T-0218
65.88	2.5938	2-19/32		155T-0219	135T-0219
66.00	2.5984	-		155T-66	135T-66
66.68	2.6250	2-5/8		155T-0220	135T-0220
67.47	2.6563	2-21/32		155T-0221	135T-0221
68.00	2.6772	-		155T-68	135T-68
68.26	2.6875	2-11/16		155T-0222	135T-0222
69.05	2.7188	2-23/32		155T-0223	135T-0223
69.85	2.7500	2-3/4		155T-0224	135T-0224
70.00	2.7559	-		155T-70	135T-70
70.64	2.7813	2-25/32		155T-0225	135T-0225
71.44	2.8125	2-13/16		155T-0226	135T-0226
72.00	2.8346	-		155T-72	135T-72
72.23	2.8438	2-27/32		155T-0227	135T-0227
73.03	2.8750	2-7/8		155T-0228	135T-0228
73.82	2.9063	2-29/32		155T-0229	135T-0229
74.00	2.9134	-		155T-74	135T-74
74.41	2.9375	2-15/16	155T-0230	135T-0230	
75.61	2.9688	2-31/32	155T-0231	135T-0231	
76.00	2.9921	-	155T-76	135T-76	
76.20	3.0000	3	155T-0300	135T-0300	

*Dostupné jako standardní neskladové položky

A30: 114 - 145

A30: 98 - 100

A30: 4 - 6



Položky s povlaky neuvedenými výše jsou dodávány jako nestandardní.



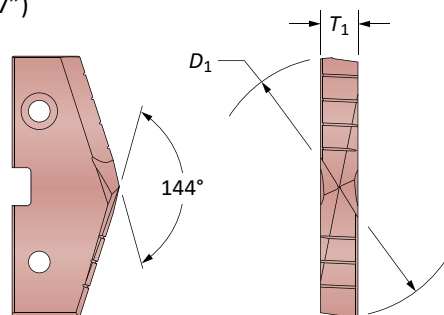
Destičky se dodávají po 1 ks

TiN = 131T-XXXX	TiAlN = 131A-XXXX
TiCN = 131N-XXXX	AM200® = 131H-XXXX

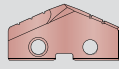
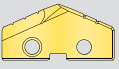
Břítové destičky GEN2 T-A®

Série 6 | HSS | Rozsah průměrů: 76,22 mm - 89,08 mm (3.001" - 3.507")

(Pro použití s držáky série 5)



Destičky HSS - Super Cobalt | HSS

Destička			T ₁ mm	Kód Super Cobalt	Kód destičky HSS
D ₁ mm	D ₁ inch	Palců (zlomkem)		 AM200®	 TiN
76.99	3.0313	3-1/32	11.11	456H-0301	436T-0301
77.79	3.0625	3-1/16		456H-0302	436T-0302
78.00	3.0709	-		456H-78	436T-78
78.58	3.0938	3-3/32		456H-0303	436T-0303
79.38	3.1250	3-1/8		456H-0304	436T-0304
80.00	3.1496	-		456H-80	436T-80
80.17	3.1563	3-5/32		456H-0305	436T-0305
80.96	3.1875	3-3/16		456H-0306	436T-0306
81.76	3.2188	3-7/32		456H-0307	436T-0307
82.00	3.2283	-		456H-82	436T-82
82.55	3.2500	3-1/4		456H-0308	436T-0308
83.34	3.2813	3-9/32		456H-0309	436T-0309
84.00	3.3071	-		456H-84	436T-84
84.14	3.3125	3-5/16		456H-0310	436T-0310
84.93	3.3438	3-11/32		456H-0311	436T-0311
85.73	3.3750	3-3/8		456H-0312	436T-0312
86.00	3.3858	-		456H-86	436T-86
86.52	3.4063	3-13/32		456H-0313	436T-0313
87.31	3.4375	3-7/16		456H-0314	436T-0314
88.00	3.4646	-		456H-88	436T-88
88.11	3.4688	3-15/32	456H-0315	436T-0315	
88.90	3.5000	3-1/2	456H-0316	436T-0316	

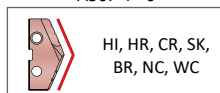
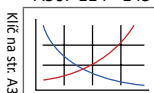
F ZÁVITOVÁNÍ

X OSTATNÍ

A30: 114 - 145

A30: 98 - 100

A30: 4 - 6



Položky s povlaky neuvedenými výše jsou dodávány jako nestandardní.



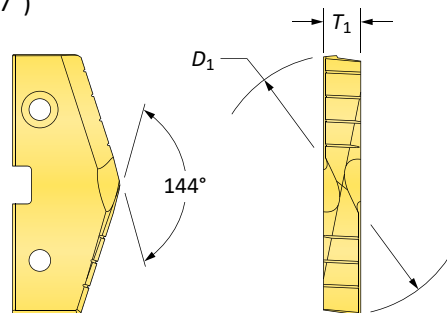
TiN = 131T-XXXX	TiAlN = 131A-XXXX
TiCN = 131N-XXXX	AM200® = 131H-XXXX

Destičky se dodávají po 1 ks

Břítové destičky T-A® Original

Série 6 | HSS | Rozsah průměrů: 76.22 mm - 89.08 mm (3.001" - 3.507")

(Pro použití s držáky série 5)



Destičky HSS - Super Cobalt | HSS

Destička			T ₁ mm	Kód Super Cobalt*	Kód destičky HSS
D ₁ mm	D ₁ inch	Palců (zlomkem)		TiN	TiN
76.99	3.0313	3-1/32	11.11	156T-0301	136T-0301
77.79	3.0625	3-1/16		156T-0302	136T-0302
78.00	3.0709	-		156T-78	136T-78
78.58	3.0938	3-3/32		156T-0303	136T-0303
79.38	3.1250	3-1/8		156T-0304	136T-0304
80.00	3.1496	-		156T-80	136T-80
80.17	3.1563	3-5/32		156T-0305	136T-0305
80.96	3.1875	3-3/16		156T-0306	136T-0306
81.76	3.2188	3-7/32		156T-0307	136T-0307
82.00	3.2283	-		156T-82	136T-82
82.55	3.2500	3-1/4		156T-0308	136T-0308
83.34	3.2813	3-9/32		156T-0309	136T-0309
84.00	3.3071	-		156T-84	136T-84
84.14	3.3125	3-5/16		156T-0310	136T-0310
84.93	3.3438	3-11/32		156T-0311	136T-0311
85.73	3.3750	3-3/8		156T-0312	136T-0312
86.00	3.3858	-		156T-86	136T-86
86.52	3.4063	3-13/32		156T-0313	136T-0313
87.31	3.4375	3-7/16		156T-0314	136T-0314
88.00	3.4646	-		156T-88	136T-88
88.11	3.4688	3-15/32	156T-0315	136T-0315	
88.90	3.5000	3-1/2	156T-0316	136T-0316	

*Dostupné jako standardní neskladové položky

A30: 114 - 145 A30: 98 - 100 A30: 4 - 6

HI, HR, CR, SK, BR, NC, WC

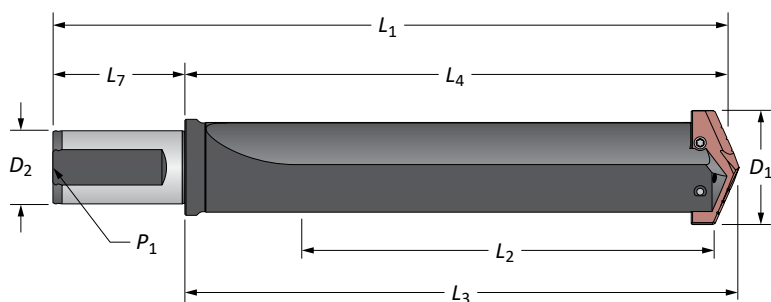
Položky s povlaky neuvedenými výše jsou dodávány jako nestandardní.

Destičky se dodávají po 1 ks

TiN = 131T-XXXX	TiAlN = 131A-XXXX
TiCN = 131N-XXXX	AM200® = 131H-XXXX

Držáky břitových destiček T-A®

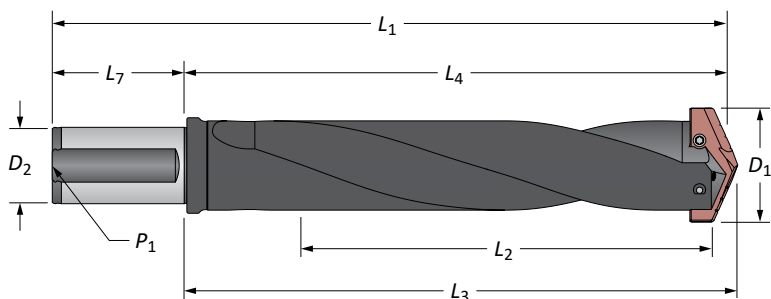
Série 5 | Válcová stopka s ploškou



Přímá drážka

m	Délka	Tělo nástroje					Stopka			Kód
		D ₁	L ₂	L ₄	L ₃	L ₁	D ₂	L ₇	P ₁	
	Krátké	64.00 - 88.00	172	215.9	222.3	302.3	50.0	80.0	1/2*	22050S-50FM
	Prodloužené	64.00 - 88.00	464	508	514.4	594.4	50.0	80.0	1/2*	25050S-50FM
	Krátké	2-1/2 - 3-1/2	6-49/64	8-1/2	8-3/4	13-1/4	2	4-1/2	1/2	22050S-200F
	Prodloužené	2-1/2 - 3-1/2	18-17/64	20	20-1/4	24-3/4	2	4-1/2	1/2	25050S-200F

*Metrický závit BSP / ISO 7-1



Drážka ve šroubovici

m	Délka	Tělo nástroje					Stopka			Kód
		D ₁	L ₂	L ₄	L ₃	L ₁	D ₂	L ₇	P ₁	
	Standard	64.0 - 88.0	273	317.5	323.9	403.9	50.0	80.0	1/2*	24050H-50FM
	Standard	2-1/2 - 3-1/2	10-3/4	12-1/2	12-3/4	17-1/4	2	4-1/2	1/2	24050H-200F

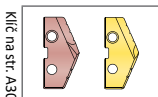
*Metrický závit BSP / ISO 7-1

Příslušenství

Šrouby	Šrouby s nylon. jištěním	Šroubovák	Momentový šroubovák	Vyměnitelné hroty	* Přípustný utahovací moment
7619-IP25-1	-	8IP-25	-	-	1750 N/cm (155.0 in-lbs)

* Uťahovací momenty se počítají s koeficientem tření $\mu = 0,14$ a představují 90 % meze kluzu

A30: 94 - 97



m = Metrický (mm)

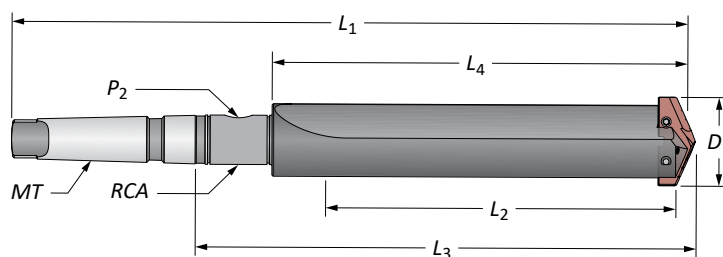
i = Palcový (in)

Šrouby se dodávají po 10 ks

POZOR! Doporučené hodnoty rychlostí a posuvů najdete v příslušných grafech. Pokyny pro hluboké vrtání najdete v této části katalogu na stránce A30: 148. Aktuální informace a postupy najdete na www.alliedmachine.com. Technická podpora pro vaše konkrétní aplikace je k dispozici prostřednictvím našich aplikačních techniků.

Držáky břitových destiček T-A®

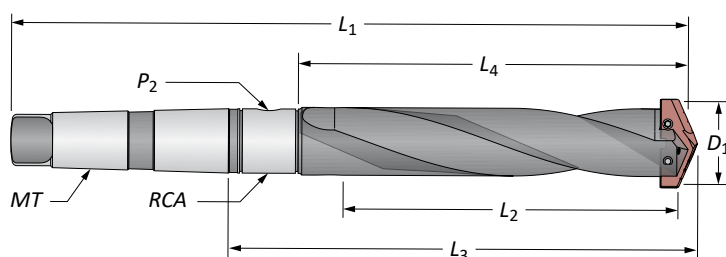
Série 5 | S kuželovou stopkou

**Přímá drážka**

Délka	D ₁	Tělo nástroje				Stopka			Kód	
		L ₂	L ₄	L ₃	L ₁	MT	P ₂	RCA		
Ⓜ	Krátké	64.0 - 88.0	171.5	215.9	287.3	430.2	#5**	1/2*	2T-6SRM	22050S-005M
	Prodloužené	64.0 - 88.0	463.6	508.0	579.4	722.3	#5**	1/2*	2T-6SRM	⚠ 25050S-005M
	XL	64.0 - 88.0	660.0	704.8	776.2	919.1	#5**	1/2*	2T-6SRM	⚠ 27050S-005M
	3XL	64.0 - 88.0	889.0	933.4	1004.8	1147.7	#5**	1/2*	2T-6SRM	⚠ 29050S-005M
i	Krátké	2-1/2 - 3-1/2	6-3/4	8-1/2	11-5/16	16-15/16	#5	1/2	2T-6SR	22050S-005I
	Standard	2-1/2 - 3-1/2	10-3/4	12-1/2	15-5/16	20-15/16	#5	1/2	2T-6SR	24050S-005I
	Prodloužené	2-1/2 - 3-1/2	18-1/4	20	22-13/16	28-7/16	#5	1/2	2T-6SR	⚠ 25050S-005I
	XL	2-1/2 - 3-1/2	26	27-3/4	30-9/16	36-3/16	#5	1/2	2T-6SR	⚠ 27050S-005I
	3XL	2-1/2 - 3-1/2	35	36-3/4	39-9/16	45-3/16	#5	1/2	2T-6SR	⚠ 29050S-005I

*Metrický závit BSP / ISO 7-1

**Pro ISO 296 typ BEK

**Drážka ve šroubovici**

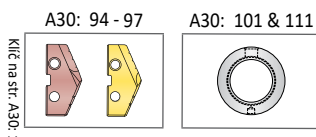
Délka	D ₁	Tělo nástroje				Stopka			Kód	
		L ₂	L ₄	L ₃	L ₁	MT	P ₂	RCA		
Ⓜ	Standard	64.0 - 88.0	273.1	317.5	388.9	531.8	#5**	1/2*	2T-6SRM	24050H-005M

*Metrický závit BSP / ISO 7-1

**Pro ISO 296 typ BEK

Příslušenství

Šrouby	Šrouby s nylon. jištěním	Šroubovák	Momentový šroubovák	Vyměnitelné hroty	* Přípustný utahovací moment
7619-IP25-1	-	8IP-25	-	-	1750 N/cm (155.0 in-lbs)

* Uťahovací momenty se počítají s koeficientem tření $\mu = 0,14$ a představují 90 % meze kluzu

Klíč na str. A30: 1

Ⓜ = Metrický(mm)

i = Palcový (in)

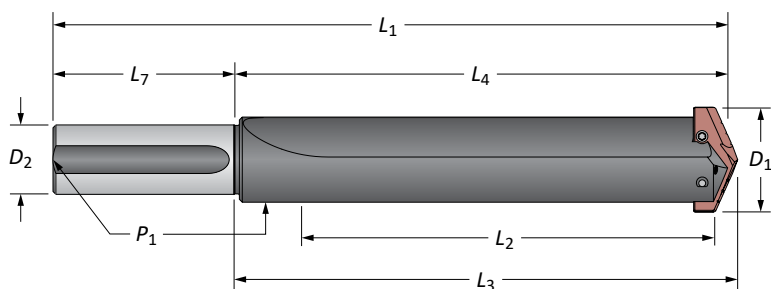
Šrouby se dodávají po 10 ks

POZOR! Doporučené hodnoty rychlostí a posuvů najdete v příslušných grafech. Pokyny pro hluboké vrtání najdete v této části katalogu na stránce A30: 148. Aktuální informace a postupy najdete na www.alliedmachine.com. Technická podpora pro vaše konkrétní aplikace je k dispozici prostřednictvím našich aplikačních techniků.



Držáky břitových destiček T-A®

Série 5 | Válcová stopka



Přímá drážka

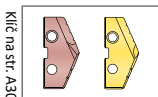
Délka	D ₁	Tělo nástroje				Stopka			Kód
		L ₂	L ₄	L ₃	L ₁	D ₂	L ₇	P ₁	
Krátké	2-1/2 - 3-1/2	6-3/4	8-1/2	8-3/4	12-1/2	2	4	1/2	22050S-200L
Standard	2-1/2 - 3-1/2	10-3/4	12-1/2	12-3/4	16-1/2	2	4	1/2	24050S-200L
Prodloužené	2-1/2 - 3-1/2	18-1/4	20	20-1/4	24	2	4	1/2	⚠ 25050S-200L
XL	2-1/2 - 3-1/2	26	27-3/4	28	31-3/4	2	4	1/2	⚠ 27050S-200L
3XL	2-1/2 - 3-1/2	35	36-3/4	37	40-3/4	2	4	1/2	⚠ 29050S-200L

Příslušenství

Šrouby	Šrouby s nylon. jištěním	Šroubovák	Momentový šroubovák	Vyměnitelné hroty	* Přípustný utahovací moment
7619-IP25-1	-	8IP-25	-	-	1750 N/cm (155.0 in-lbs)

* Uťahovací momenty se počítají s koeficientem tření $\mu = 0,14$ a představují 90 % meze kluzu

A30: 94 - 97



Klíč na str. A30: 1

m Metrický (mm)

i Palcový (in)

Šrouby se dodávají po 10 ks

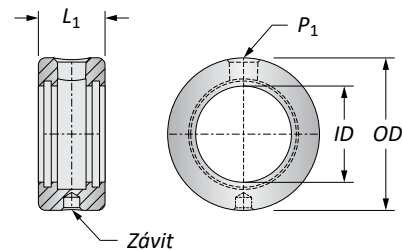
POZOR! Doporučené hodnoty rychlostí a posuvů najdete v příslušných grafech. Pokyny pro hluboké vrtání najdete v této části katalogu na stránce A30: 148. Aktuální informace a postupy najdete na www.alliedmachine.com. Technická podpora pro vaše konkrétní konkrétní aplikace je k dispozici prostřednictvím našich aplikačních techniků.

Příslušenství držáků T-A®

Série 5/6 | Adaptéry pro přívod chladicí kapaliny | Šrouby Torx® Plus

Adaptéry pro přívod chladicí kapaliny (RCA)

ID	OD	L ₁	Závit přívodní trubice	P ₁	Kód	O-kroužky RCA	
						Kód sady.**	Náhr. součásti
57.15	95.27	44.45	M12x1.75	1/2*	2T-6SRM	2T1-6SR	2T1-6OR-10
2-1/4	3-3/4	1-3/4	1/2-13	1/2	2T-6SR	2T1-6SR	2T1-6OR-10



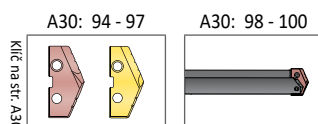
*Závit BSP a ISO 7-1

**RCA sada pro opravu obsahuje (2) O-kroužky, (2) pojistné kroužky, a (2)

přítláčné podložky Na straně A30: 111 najdete pokyny pro sestavení a bezpečnostní informace

Příslušenství

Šrouby	Šrouby s nylon. jistěním	Šroubovák	Momentový šroubovák	Vyměnitelné hroty	* Přípustný utahovací moment
7619-IP25-1	-	8IP-25	-	-	1750 N/cm (155.0 in-lbs)

* Uťahovací momenty se počítají s koeficientem tření $\mu = 0,14$ a představují 90 % meze kluzu

Klíč na str. A30: 1

= Metrický (mm)

= Palcový (in)

Destičky se dodávají samostatně

Šrouby se dodávají po 10 ks

O-kroužky se dodávají po 10 ks

POZOR! Doporučené hodnoty rychlostí a posuvů najdete v příslušných grafech. Pokyny pro hluboké vrtání najdete v této části katalogu na stránce A30: 148. Aktuální informace a postupy najdete na www.alliedmachine.com. Technická podpora pro vaše konkrétní konkrétní aplikace je k dispozici prostřednictvím našich aplikačních techniků.