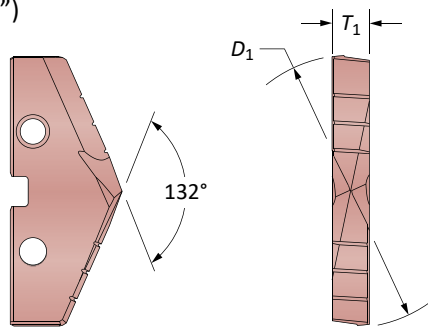
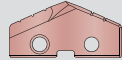



Břítové destičky GEN2 T-A®

Série 4 | HSS | Rozsah průměrů: 46,99 mm - 65,28 mm (1.850" - 2.570")



Destičky HSS – Super Cobalt

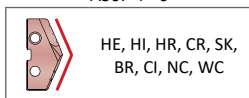
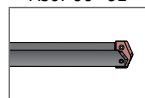
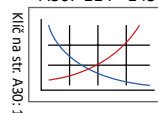
Destička				Kód	
D_1 mm	D_1 inch	Palců (zlomkem)	T_1 mm	 AM200®	 TiN
48.00	1.8898	-	7.94	454H-48	454T-48
48.42	1.9063	1-29/32		454H-0129	454T-0129
49.00	1.9291	-		454H-49	454T-49
49.21	1.9375	1-15/16		454H-0130	454T-0130
50.00	1.9685	-		454H-50	454T-50
50.01	1.9688	1-31/32		454H-0131	454T-0131
50.80	2.0000	2		454H-0200	454T-0200
51.00	2.0079	-		454H-51	454T-51
51.59	2.0313	2-1/32		454H-0201	454T-0201
52.00	2.0472	2-3/64		454H-52	454T-52
52.39	2.0625	2-1/16		454H-0202	454T-0202
53.00	2.0866	-		454H-53	454T-53
53.18	2.0938	2-3/32		454H-0203	454T-0203
53.98	2.1250	2-1/8		454H-0204	454T-0204
54.00	2.1260	-		454H-54	454T-54
54.77	2.1563	2-5/32		454H-0205	454T-0205
55.00	2.1654	-		454H-55	454T-55
55.56	2.1875	2-3/16		454H-0206	454T-0206
56.00	2.2047	-		454H-56	454T-56
56.36	2.2188	2-7/32		454H-0207	454T-0207
57.00	2.2441	-		454H-57	454T-57
57.15	2.2500	2-1/4		454H-0208	454T-0208
57.94	2.2813	2-9/32		454H-0209	454T-0209
58.00	2.2835	-		454H-58	454T-58
58.74	2.3125	2-5/16		454H-0210	454T-0210
59.00	2.3228	-		454H-59	454T-59
59.53	2.3438	2-11/32		454H-0211	454T-0211
60.00	2.3622	-		454H-60	454T-60
60.33	2.3750	2-3/8		454H-0212	454T-0212
61.00	2.4016	-		454H-61	454T-61
61.12	2.4063	2-13/32		454H-0213	454T-0213
61.91	2.4375	2-7/16		454H-0214	454T-0214
62.00	2.4409	-	454H-62	454T-62	
62.71	2.4688	2-15/32	454H-0215	454T-0215	
63.00	2.4803	-	454H-63	454T-63	
63.50	2.5000	2-1/2	454H-0216	454T-0216	
64.00	2.5197	-	454H-64	454T-64	
64.29	2.5313	2-17/32	454H-0217	454T-0217	
65.00	2.5591	-	454H-65	454T-65	
65.09	2.5625	2-9/16	454H-0218	454T-0218	

Destičky se dodávají po 1 ks

A30: 114 - 145

A30: 90 - 92

A30: 4 - 6



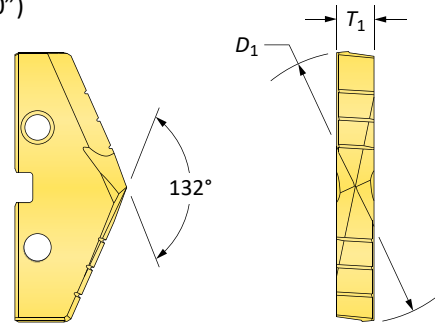
Položky s povlaký neuvedenými výše jsou dodávány jako nestandardní.




TiN = 131T-XXXX	TiAlN = 131A-XXXX
TiCN = 131N-XXXX	AM200® = 131H-XXXX

Břítové destičky GEN2 T-A®

Série 4 | HSS | Rozsah průměrů: 46,99 mm - 65,28 mm (1.850" - 2.570")



Destičky HSS – HSS

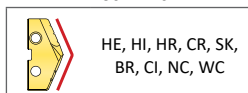
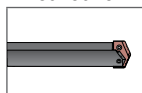
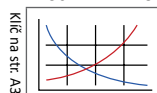
Destička				Kód
D_1 mm	D_1 inch	Palců (zlomkem)	T_1 mm	 TiN
48.00	1.8898	-	7.94	434T-48
48.42	1.9063	1-29/32		434T-0129
49.00	1.9291	-		434T-49
49.21	1.9375	1-15/16		434T-0130
50.00	1.9685	-		434T-50
50.01	1.9688	1-31/32		434T-0131
50.80	2.0000	2		434T-0200
51.00	2.0079	-		434T-51
51.59	2.0313	2-1/32		434T-0201
52.00	2.0472	2-3/64		434T-52
52.39	2.0625	2-1/16		434T-0202
53.00	2.0866	-		434T-53
53.18	2.0938	2-3/32		434T-0203
53.98	2.1250	2-1/8		434T-0204
54.00	2.1260	-		434T-54
54.77	2.1563	2-5/32		434T-0205
55.00	2.1654	-		434T-55
55.56	2.1875	2-3/16		434T-0206
56.00	2.2047	-		434T-56
56.36	2.2188	2-7/32		434T-0207
57.00	2.2441	-		434T-57
57.15	2.2500	2-1/4		434T-0208
57.94	2.2813	2-9/32		434T-0209
58.00	2.2835	-		434T-58
58.74	2.3125	2-5/16		434T-0210
59.00	2.3228	-		434T-59
59.53	2.3438	2-11/32		434T-0211
60.00	2.3622	-		434T-60
60.33	2.3750	2-3/8		434T-0212
61.00	2.4016	-		434T-61
61.12	2.4063	2-13/32		434T-0213
61.91	2.4375	2-7/16		434T-0214
62.00	2.4409	-	434T-62	
62.71	2.4688	2-15/32	434T-0215	
63.00	2.4803	-	434T-63	
63.50	2.5000	2-1/2	434T-0216	
64.00	2.5197	-	434T-64	
64.29	2.5313	2-17/32	434T-0217	
65.00	2.5591	-	434T-65	
65.09	2.5625	2-9/16	434T-0218	

Destičky se dodávají po 1 ks

A30: 114 - 145

A30: 90 - 92

A30: 4 - 6



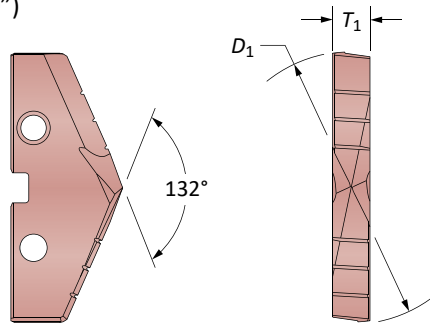
Položky s povlaky
neuvezenými výše jsou
dodávány jako nestandardní.



TiN = 131T-XXXX	TiAlN = 131A-XXXX
TiCN = 131N-XXXX	AM200® = 131H-XXXX

**Břitové destičky T-A® Original**

Série 4 | HSS | Rozsah průměrů: 46,99 mm - 65,28 mm (1.850" - 2.570")

**Destičky HSS – Super Cobalt**

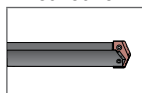
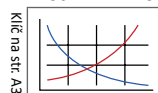
Destička				Kód
D_1 mm	D_1 inch	Palců (zlomkem)	T_1 mm	AM200®
48.00	1.8898	-	7.94	154H-48
48.42	1.9063	1-29/32		154H-0129
49.00	1.9291	-		154H-49
49.21	1.9375	1-15/16		154H-0130
50.00	1.9685	-		154H-50
50.01	1.9688	1-31/32		154H-0131
50.80	2.0000	2		154H-0200
51.00	2.0079	-		154H-51
51.59	2.0313	2-1/32		154H-0201
52.00	2.0472	2-3/64		154H-52
52.39	2.0625	2-1/16		154H-0202
53.00	2.0866	-		154H-53
53.18	2.0938	2-3/32		154H-0203
53.98	2.1250	2-1/8		154H-0204
54.00	2.1260	-		154H-54
54.77	2.1563	2-5/32		154H-0205
55.00	2.1654	-		154H-55
55.56	2.1875	2-3/16		154H-0206
56.00	2.2047	-		154H-56
56.36	2.2188	2-7/32		154H-0207
57.00	2.2441	-		154H-57
57.15	2.2500	2-1/4		154H-0208
57.94	2.2813	2-9/32		154H-0209
58.00	2.2835	-		154H-58
58.74	2.3125	2-5/16		154H-0210
59.00	2.3228	-		154H-59
59.53	2.3438	2-11/32		154H-0211
60.00	2.3622	-		154H-60
60.33	2.3750	2-3/8		154H-0212
61.00	2.4016	-		154H-61
61.12	2.4063	2-13/32		154H-0213
61.91	2.4375	2-7/16		154H-0214
62.00	2.4409	-	154H-62	
62.71	2.4688	2-15/32	154H-0215	
63.00	2.4803	-	154H-63	
63.50	2.5000	2-1/2	154H-0216	
64.00	2.5197	-	154H-64	
64.29	2.5313	2-17/32	154H-0217	
65.00	2.5591	-	154H-65	
65.09	2.5625	2-9/16	154H-0218	

Destičky se dodávají po 1 ks

A30: 114 - 145

A30: 90 - 92

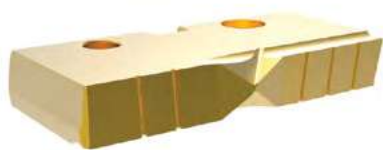
A30: 4 - 6

HI, HR, CR, SK,
BR, CI, NC, WCPoložky s povlaky
neuvedenými výše jsou
dodávány jako nestandardní.

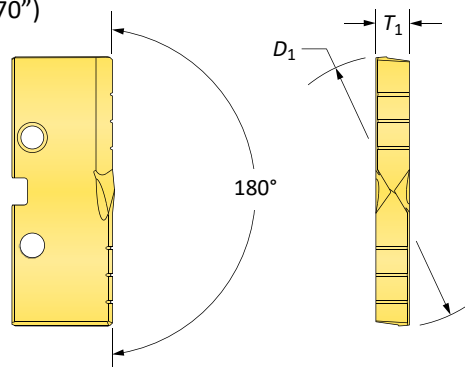
TiN = 131T-XXXX	TiAlN = 131A-XXXX
TiCN = 131N-XXXX	AM200® = 131H-XXXX

Břítové destičky T-A® Original

Série 4 | HSS | Rozsah průměrů: 46,99 mm - 65,28 mm (1.850" - 2.570")

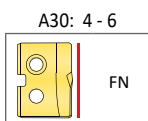
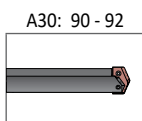
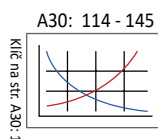


Rovné dno (FB)



Destičky HSS – Super Cobalt

Destička				Kód
D_1 mm	D_1 inch	Palců (zlomkem)	T_1 mm	TiN
48.00	1.8898	-	7.94	154T-48-FB
48.42	1.9063	1-29/32		154T-0129-FB
49.00	1.9291	-		154T-49-FB
49.21	1.9375	1-15/16		154T-0130-FB
50.00	1.9685	-		154T-50-FB
50.01	1.9688	1-31/32		154T-0131-FB
50.80	2.0000	2		154T-0200-FB
51.00	2.0079	-		154T-51-FB
51.59	2.0313	2-1/32		154T-0201-FB
52.00	2.0472	2-3/64		154T-52-FB
52.39	2.0625	2-1/16		154T-0202-FB
53.00	2.0866	-		154T-53-FB
53.18	2.0938	2-3/32		154T-0203-FB
53.98	2.1250	2-1/8		154T-0204-FB
54.00	2.1260	-		154T-54-FB
54.77	2.1563	2-5/32		154T-0205-FB
55.00	2.1654	-		154T-55-FB
55.56	2.1875	2-3/16		154T-0206-FB
56.00	2.2047	-		154T-56-FB
56.36	2.2188	2-7/32		154T-0207-FB
57.00	2.2441	-		154T-57-FB
57.15	2.2500	2-1/4		154T-0208-FB
57.94	2.2813	2-9/32		154T-0209-FB
58.00	2.2835	-		154T-58-FB
58.74	2.3125	2-5/16		154T-0210-FB
59.00	2.3228	-		154T-59-FB
59.53	2.3438	2-11/32		154T-0211-FB
60.00	2.3622	-		154T-60-FB
60.33	2.3750	2-3/8		154T-0212-FB
61.00	2.4016	-		154T-61-FB
61.12	2.4063	2-13/32		154T-0213-FB
61.91	2.4375	2-7/16		154T-0214-FB
62.00	2.4409	-	154T-62-FB	
62.71	2.4688	2-15/32	154T-0215-FB	
63.00	2.4803	-	154T-63-FB	
63.50	2.5000	2-1/2	154T-0216-FB	
64.00	2.5197	-	154T-64-FB	
64.29	2.5313	2-17/32	154T-0217-FB	
65.00	2.5591	-	154T-65-FB	
65.09	2.5625	2-9/16	154T-0218-FB	



Položky s povlaky neuvedenými výše jsou dodávány jako nestandardní.



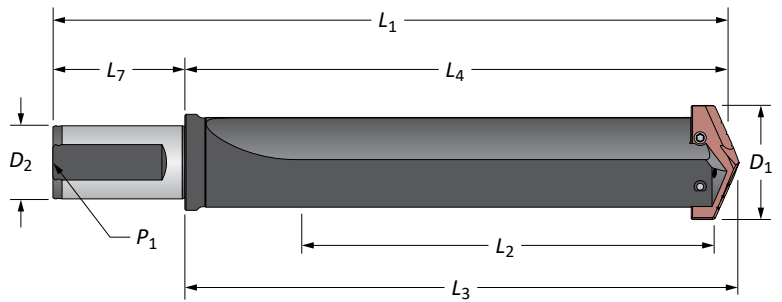
TiN = 131T-XXXX	TiAlN = 131A-XXXX
TiCN = 131N-XXXX	AM200® = 131H-XXXX

Destičky se dodávají po 1 ks

A VRTÁNÍ
B VYVRTÁVÁNÍ
C VYSTRUŽOVÁNÍ
D VÁLEČKOVÁNÍ
F ZÁVITOVÁNÍ
X OSTATNÍ

Držáky břitových destiček T-A®

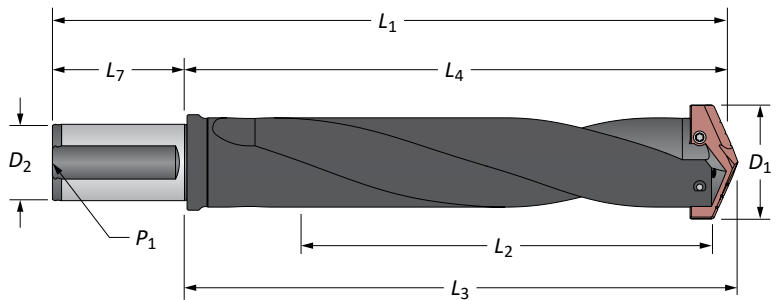
Série 4 | Válcová stopka s ploškou



Přímá drážka

Délka	D_1	Tělo nástroje				Stopka			Kód
		L_2	L_4	L_3	L_1	D_2	L_7	P_1	
Krátké Prodloužené XL 3XL	48.0 - 65.0	130.2	179.4	184.0	249.4	40.0	70.0	1/4*	22040S-40FM 25040S-40FM 27040S-40FM 29040S-40FM
Krátké Standard	1-29/32 - 2-9/16	5-1/8	7-1/6	7-1/4	9-3/4	1-1/2	2-11/16	1/4	22040S-150F 24040S-150F

*Metrický závit BSP / ISO 7-1



Drážka ve šroubovici

Délka	D_1	Tělo nástroje				Stopka			Kód
		L_2	L_4	L_3	L_1	D_2	L_7	P_1	
Standard	48.0 - 65.0	231.8	281.0	285.8	351.0	40.0	70.0	1/4*	24040H-40FM
Standard	1-29/32 - 2-9/16	9-1/8	11-1/16	11-1/4	13-3/4	1-1/2	2-11/16	1/4	24040H-150F

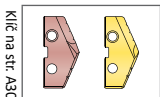
*Metrický závit BSP / ISO 7-1

Příslušenství

Šrouby	Šrouby s nylon. jišťením	Šroubovák	Momentový šroubovák	Vyměnitelné hroty	* Přípustný utahovací moment
7514-IP20-1	7514N-IP20-1	8IP-20	8IP-20TL	8IP-20B	1370 N/cm (121.3 in-lbs)

* Uťahovací momenty se počítají s koeficientem tření $\mu = 0,14$ a představují 90 % meze kluzu

A30: 86 - 89



Ⓜ = Metrický (mm)

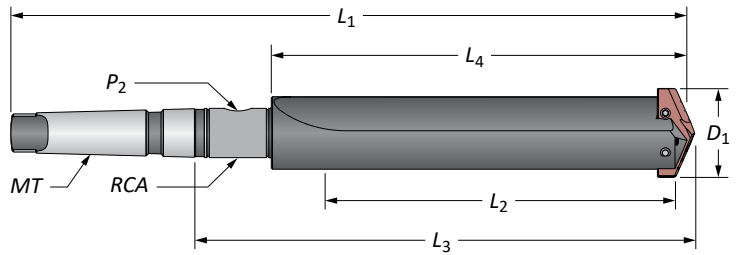
Ⓜ = Palcový (in)

Šrouby se dodávají po 10 ks

POZOR! Doporučené hodnoty rychlostí a posuvů najdete v příslušných grafech. Pokyny pro hluboké vrtání najdete v této části katalogu na stránce A30: 148. Aktuální informace a postupy najdete na www.alliedmachine.com. Technická podpora pro vaše konkrétní aplikace je k dispozici prostřednictvím našich aplikačních techniků.

Držáky břitových destiček T-A®

Série 4 | S kuželovou stopkou

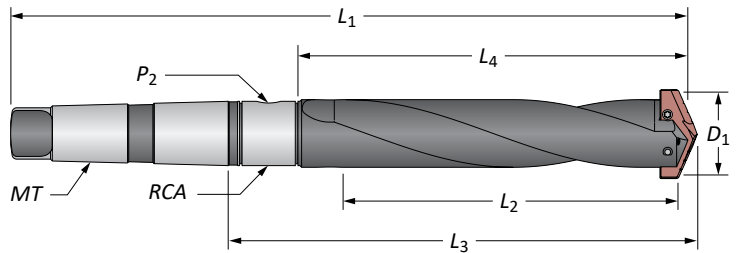


Přímá drážka

Délka	D ₁	Tělo nástroje					Stopka			Kód
		L ₂	L ₄	L ₃	L ₁	MT	P ₂	RCA		
m	Krátké	48.0 - 65.0	130.1	165.1	219.1	363.5	#5**	1/4*	2T-5SRM	22040S-005M
	Prodloužené	48.0 - 65.0	422.3	457.2	511.2	655.6	#5**	1/4*	2T-5SRM	25040S-005M
	XL	48.0 - 65.0	625.0	660.4	714.4	858.8	#5**	1/4*	2T-5SRM	27040S-005M
	3XL	48.0 - 65.0	879.0	914.4	968.4	1112.8	#5**	1/4*	2T-5SRM	29040S-005M
i	Krátké	1-29/32 - 2-9/16	5-1/8	6-1/2	8-5/8	13-1/16	#4	1/4	2T-4SR	22040S-004I
	Krátké	1-29/32 - 2-9/16	5-1/8	6-1/2	8-5/8	14-5/16	#5	1/4	2T-5SR	22040S-005I
	Standard	1-29/32 - 2-9/16	9-1/8	10-1/2	12-5/8	17-1/16	#4	1/4	2T-4SR	24040S-004I
	Standard	1-29/32 - 2-9/16	9-1/8	10-1/2	12-5/8	18-5/16	#5	1/4	2T-5SR	24040S-005I
	Prodloužené	1-29/32 - 2-9/16	16-5/8	18	20-1/8	25-13/16	#5	1/4	2T-5SR	25040S-005I
	XL	1-29/32 - 2-9/16	24-5/8	26	28-1/8	33-13/16	#5	1/4	2T-5SR	27040S-005I
	3XL	1-29/32 - 2-9/16	34-5/8	36	38-1/8	43-13/16	#5	1/4	2T-5SR	29040S-005I

*Metrický závit BSP / ISO 7-1

**Pro ISO 296 typ BEK



Drážka ve šroubovici

Délka	D ₁	Tělo nástroje					Stopka			Kód
		L ₂	L ₃	L ₄	L ₁	MT	P ₂	RCA		
m	Standard	48.0 - 65.0	231.8	266.7	320.7	465.1	#5**	1/4*	2T-5SRM	24040H-005M

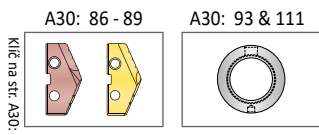
*Metrický závit BSP / ISO 7-1

**Pro ISO 296 typ BEK

Příslušenství

Šrouby	Šrouby s nylon. jištěním	Šroubovák	Momentový šroubovák	Vyměnitelné hroty	* Přípustný utahovací moment
7514-IP20-1	7514N-IP20-1	8IP-20	8IP-20TL	8IP-20B	1370 N/cm (121.3 in-lbs)

* Uťahovací momenty se počítají s koeficientem tření $\mu = 0,14$ a představují 90 % meze kluzu



Klíč na str. A30-1

m = Metrický (mm)

i = Palcový (in)

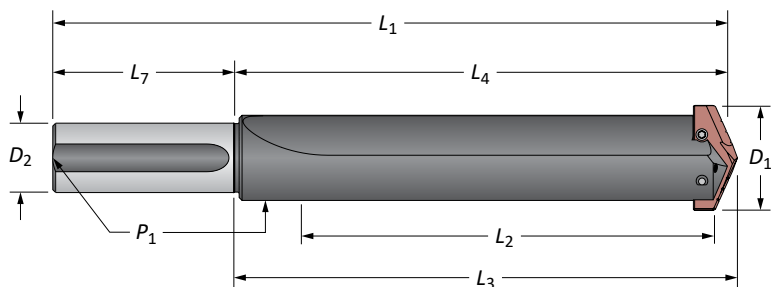
Šrouby se dodávají po 10 ks

POZOR! Doporučené hodnoty rychlostí a posuvů najdete v příslušných grafech. Pokyny pro hluboké vrtání najdete v této části katalogu na stránce A30: 148. Aktuální informace a postupy najdete na www.alliedmachine.com. Technická podpora pro vaše konkrétní konkrétní aplikace je k dispozici prostřednictvím našich aplikačních techniků.

A VRTÁNÍ
B VYVRTÁVÁNÍ
C VYSTRUŽOVÁNÍ
D VÁLEČKOVÁNÍ
E ZÁVITOVÁNÍ
X OSTATNÍ

Držáky břitových destiček T-A®

Série 4 | Válcová stopka



Přímá drážka

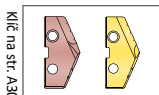
Délka	D ₁	Tělo nástroje				Stopka			Kód
		L ₂	L ₄	L ₃	L ₁	D ₂	L ₇	P ₁	
Krátké	1-29/32 - 2-9/16	5-1/8	6-1/2	6-11/16	10-1/2	1-1/2	4	1/4	22040S-150L
Krátké	1-29/32 - 2-9/16	5-1/8	6-1/2	6-11/16	10-1/2	1-3/4	4	1/4	22040S-175L
Standard	1-29/32 - 2-9/16	9-1/8	10-1/2	10-11/16	14-1/2	1-1/2	4	1/4	24040S-150L
Standard	1-29/32 - 2-9/16	9-1/8	10-1/2	10-11/16	14-1/2	1-3/4	4	1/4	24040S-175L
Prodloužené	1-29/32 - 2-9/16	16-5/8	18	18-3/16	22	1-1/2	4	1/4	⚠ 25040S-150L
XL	1-29/32 - 2-9/16	24-5/8	26	26-3/16	30	1-1/2	4	1/4	⚠ 27040S-150L
3XL	1-29/32 - 2-9/16	34-5/8	36	36-3/16	40	1-1/2	4	1/4	⚠ 29040S-150L

Příslušenství

Šrouby	Šrouby s nylon. jištěním	Šroubovák	Momentový šroubovák	Vyměnitelné hroty	* Přípustný utahovací moment
7514-IP20-1	7514N-IP20-1	8IP-20	8IP-20TL	8IP-20B	1370 N/cm (121.3 in-lbs)

* Uťahovací momenty se počítají s koeficientem tření $\mu = 0,14$ a představují 90 % meze kluzu

A30: 86 - 89



Klíč na str. A30: 1

Ⓜ = Metrický (mm)

ⓘ = Palcový (in)

Šrouby se dodávají po 10 ks

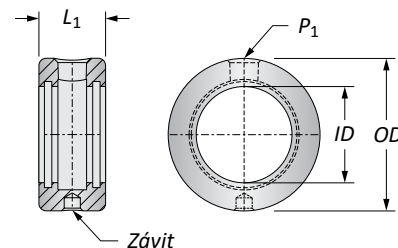
POZOR! Doporučené hodnoty rychlostí a posuvů najdete v příslušných grafech. Pokyny pro hluboké vrtání najdete v této části katalogu na stránce A30: 148. Aktuální informace a postupy najdete na www.alliedmachine.com. Technická podpora pro vaše konkrétní aplikace je k dispozici prostřednictvím našich aplikačních techniků.

Příslušenství držáků T-A®

Série 4 | Adaptéry pro přívod chladicí kapaliny | Šrouby Torx® Plus

Adaptéry pro přívod chladicí kapaliny (RCA)

ID	OD	L ₁	Závit přívodní trubice	P ₁	Kód	O-kroužky RCA		
						Kód sady.**	Náhr. součásti	
m	31.75	63.50	34.92	M10x1.50	1/4*	2T-4SRM	2T1-4SR	2T1-4OR-10
	44.45	76.20	34.92	M10x1.50	1/4*	2T-5SRM	2T1-5SR	2T1-5OR-10
i	1-1/4	2-1/2	1-3/8	3/8-16	1/4	2T-4SR	2T1-4SR	2T1-4OR-10
	1-3/4	3	1-3/8	3/8-16	1/4	2T-5SR	2T1-5SR	2T1-5OR-10



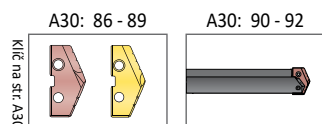
*Závit BSP a ISO 7-1

**RCA sada pro opravu obsahuje (2) O-kroužky, (2) pojistné kroužky,

a (2) přítlačné podložky Na straně A30: 111 najdete pokyny pro sestavení a bezpečnostní informace

Příslušenství

					* Přípustný utahovací moment
Šrouby	Šrouby s nylon. jištěním	Šroubovák	Momentový šroubovák	Vyměnitelné hroty	
7514-IP20-1	7514N-IP20-1	8IP-20	8IP-20TL	8IP-20B	1370 N/cm (121.3 in-lbs)

* Uťahovací momenty se počítají s koeficientem tření $\mu = 0,14$ a představují 90 % meze kluzu

Klíč na str. A30: 1

m = Metrický (mm)
i = Palcový (in)Destičky se dodávají zvlášť
Šrouby se dodávají po 10 ks
O-kroužky se dodávají po 10 ks **POZOR!** Doporučené hodnoty rychlostí a posuvů najdete v příslušných grafech. Pokyny pro hluboké vrtání najdete v této části katalogu na stránce A30: 148. Aktuální informace a postupy najdete na www.alliedmachine.com. Technická podpora pro vaše konkrétní konkrétní aplikace je k dispozici prostřednictvím našich aplikačních techniků.