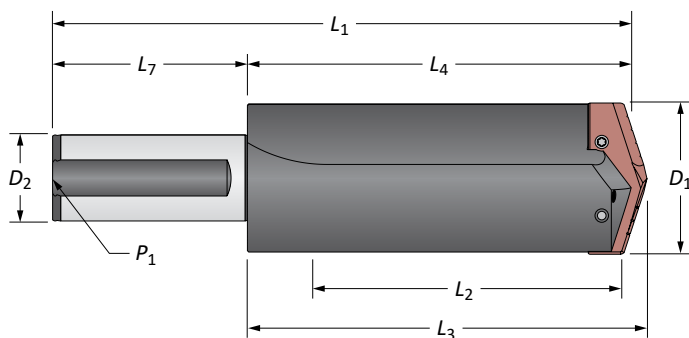




Držáky břitových destiček T-A®

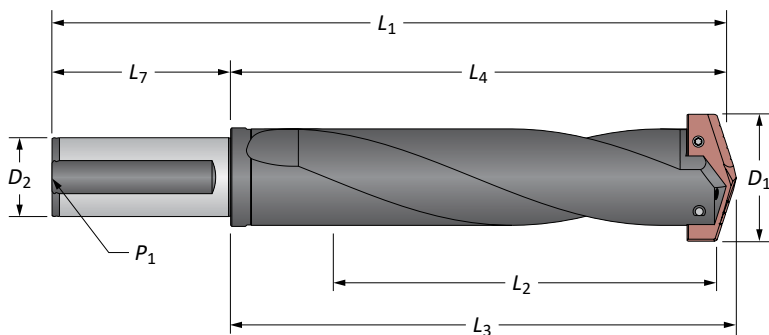
Série 7 | Válcová stopka s ploškou



Přímá drážka

Délka	D_1	Tělo nástroje					Stopka			Kód
		L_2	L_4	L_3	L_1	D_2	L_7	P_1		
m Krátké	90.0 - 114.0	172	225.4	231.8	311.8	50.0	80.0	1/2*	22070S-50FM	
Prodloužené	90.0 - 114.0	556	606.9	616	696	50.0	80.0	1/2*	25070S-50FM	
i Krátké	3-17/32 - 4-1/2	6-49/64	8-7/8	9-1/8	13-5/8	2	4-1/2	1/2	22070S-200F	
Prodloužené	3-17/32 - 4-1/2	21-57/64	23-57/64	24-1/4	27-3/4	2	4-1/2	1/2	25070S-200F	

*Metrický závit BSP / ISO 7-1



Drážka ve šroubovici

Délka	D_1	Tělo nástroje					Stopka			Kód
		L_2	L_4	L_3	L_1	D_2	L_7	P_1		
m Standard	90.0 - 114.0	273	327	333.4	413.4	50.0	80.0	1/2*	24070H-50FM	
i Standard	3-17/32 - 4-1/2	10-3/4	12-7/8	13-1/8	17-5/8	2	4-1/2	1/2	24070H-200F	

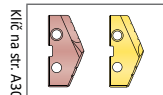
*Metrický závit BSP / ISO 7-1

Příslušenství

Šrouby	Šrouby s nylon. jištěním	Šroubovák	Momentový šroubovák	Vyměnitelné hroty	* Přípustný utahovací moment
7619-IP25-1	-	8IP-25	-	-	1750 N/cm (155.0 in-lbs)

* Uťahovací momenty se počítají s koeficientem tření $\mu = 0,14$ a představují 90 % meze kluzu

A30: 102 - 105



Klíč na str. A30-1

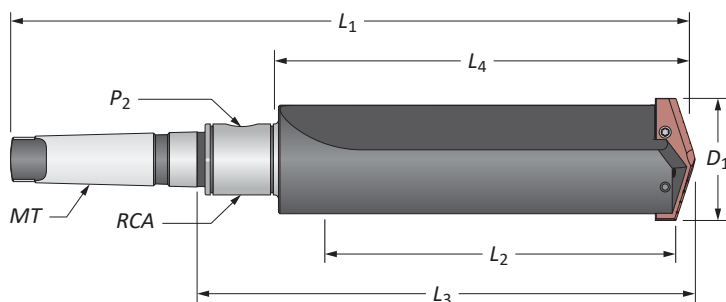
m = Metrický (mm)**i** = Palcový (in)

Šrouby se dodávají po 10 ks

POZOR! Doporučené hodnoty rychlostí a posuvů najdete v příslušných grafech. Pokyny pro hluboké vrtání najdete v této části katalogu na stránce A30: 148. Aktuální informace a postupy najdete na www.alliedmachine.com. Technická podpora pro vaše konkrétní konkrétní aplikace je k dispozici prostřednictvím našich aplikačních techniků.

Držáky břitových destiček T-A®

Série 7 | S kuželovou stopkou

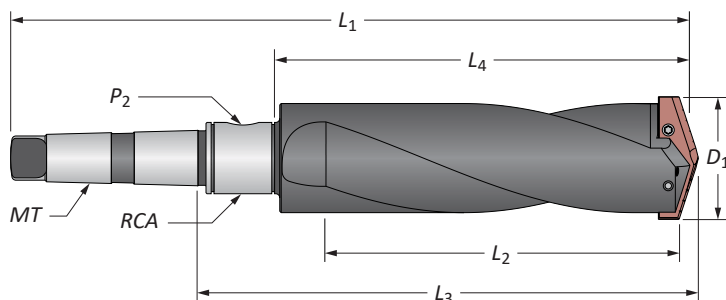


Přímá drážka

Délka	D ₁	Tělo nástroje					Stopka			Kód
		L ₂	L ₃	L ₄	L ₁	MT	P ₂	RCA		
m	Krátké	90.0 - 114.0	171.5	296.8	225.4	439.7	#5**	1/2*	2T-6SRM	22070S-005M
	Prodloužené	90.0 - 114.0	555.6	681.1	609.6	823.9	#5**	1/2*	2T-6SRM	⚠ 25070S-005M
	XL	90.0 - 114.0	685.0	811.2	739.7	954.0	#5**	1/2*	2T-6SRM	⚠ 27070S-005M
	3XL	90.0 - 114.0	939.0	1065.2	993.7	1208.0	#5**	1/2*	2T-6SRM	⚠ 29070S-005M
i	Krátké	3-17/32 - 4-1/2	6-3/4	11-11/16	8-7/8	17-5/16	#5	1/2	2T-6SR	22070S-005I
	Standard	3-17/32 - 4-1/2	10-3/4	15-11/16	12-7/8	21-5/16	#5	1/2	2T-6SR	24070S-005I
	Prodloužené	3-17/32 - 4-1/2	21-7/8	26-13/16	24	32-7/16	#5	1/2	2T-6SR	⚠ 25070S-005I
	XL	3-17/32 - 4-1/2	27	31-15/16	29-1/8	37-9/16	#5	1/2	2T-6SR	⚠ 27070S-005I
	3XL	3-17/32 - 4-1/2	37	41-5/16	39-1/8	47-9/16	#5	1/2	2T-6SR	⚠ 29070S-005I

*Metrický závit BSP / ISO 7-1

**Pro ISO 296 typ BEK



Drážka ve šroubovici

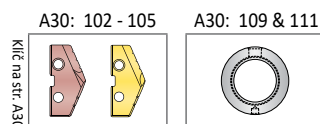
Délka	D ₁	Tělo nástroje					Stopka			Kód
		L ₂	L ₄	L ₃	L ₁	MT	P ₂	RCA		
m	Standard	90.0 - 114.0	273.1	327.0	398.5	541.3	#5**	1/2*	2T-6SRM	24070H-005M

*Metrický závit BSP / ISO 7-1

**Pro ISO 296 typ BEK

Příslušenství

Šrouby	Šrouby s nylon. jištěním	Šroubovák	Momentový šroubovák	Vyměnitelné hroty	* Přípustný utahovací moment
7619-IP25-1	-	8IP-25	-	-	1750 N/cm (155.0 in-lbs)

* Uťahovací momenty se počítají s koeficientem tření $\mu = 0,14$ a představují 90 % meze kluzu

Klíč na str. A30: 1

m = Metrický (mm)

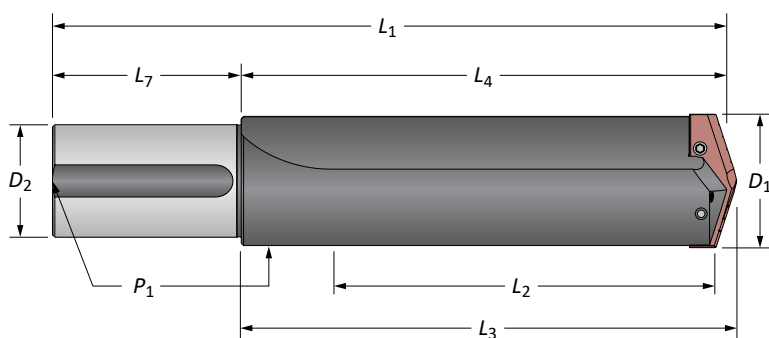
i = Palcový (in)

Šrouby se dodávají po 10 ks

POZOR! Doporučené hodnoty rychlostí a posuvů najdete v příslušných grafech. Pokyny pro hluboké vrtání najdete v této části katalogu na stránce A30: 148. Aktuální informace a postupy najdete na www.alliedmachine.com. Technická podpora pro vaše konkrétní aplikace je k dispozici prostřednictvím našich aplikačních techniků.

Držáky břitových destiček T-A®

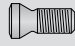


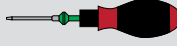

Série 7 | Válcová stopka



Přímá drážka

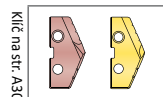
Délka	D_1	Tělo nástroje					Stopka			Kód
		L_2	L_4	L_3	L_1	D_2	L_7	P_1		
Krátké	3-17/32 - 4-1/2	6-3/4	8-7/8	9-1/8	13-7/8	3	5	1/2	22070S-300L	
Standard	3-17/32 - 4-1/2	10-3/4	12-7/8	13-1/8	17-7/8	3	5	1/2	24070S-300L	
i Prodloužené	3-17/32 - 4-1/2	21-7/8	24	24-1/4	29	3	5	1/2	⚠ 25070S-300L	
XL	3-17/32 - 4-1/2	27	29-1/8	29-3/8	34-1/8	3	5	1/2	⚠ 27070S-300L	
3XL	3-17/32 - 4-1/2	37	39-1/8	39-3/8	44-1/8	3	5	1/2	⚠ 29070S-300L	

Příslušenství

					* Přípustný utahovací moment
Šrouby	Šrouby s nylon. jištěním	Šroubovák	Momentový šroubovák	Vyměnitelné hroty	
7619-IP25-1	-	8IP-25	-	-	1750 N/cm (155.0 in-lbs)

* Uťahovací momenty se počítají s koeficientem tření $\mu = 0,14$ a představují 90 % meze kluzu

A30: 102 - 105



Klíč na str. A30: 1

Ⓜ = Metrický (mm)

Ⓜ = Palcový (in)

Šrouby se dodávají po 10 ks

⚠ POZOR! Doporučené hodnoty rychlostí a posuvů najdete v příslušných grafech. Pokyny pro hluboké vrtání najdete v této části katalogu na stránce A30: 148. Aktuální informace a postupy najdete na www.alliedmachine.com. Technická podpora pro vaše konkrétní konkrétní aplikace je k dispozici prostřednictvím našich aplikačních techniků.

Příslušenství držáků T-A®

7/Série 8 | Adaptéry pro přívod chladicí kapaliny | Šrouby Torx® Plus

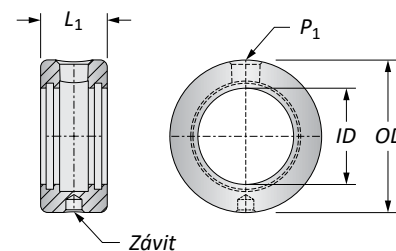
Adaptéry pro přívod chladicí kapaliny (RCA)

ID	OD	L ₁	Závit přívodní trubice	P ₁	Kód	O-kroužky RCA	
						Kód sady.**	Náhr. součásti
57.15	95.27	44.45	M12x1.75	1/2*	2T-6SRM	2T1-6SR	2T1-6OR-10
2-1/4	3-3/4	1-3/4	1/2-13	1/2	2T-6SR	2T1-6SR	2T1-6OR-10

*Závit BSP / ISO 7-1

**RCA sada pro opravu obsahuje (2) O-kroužky, (2) pojistné kroužky

a (2) přítlačné podložky Na straně A30: 111 najdete pokyny pro sestavení a bezpečnostní informace

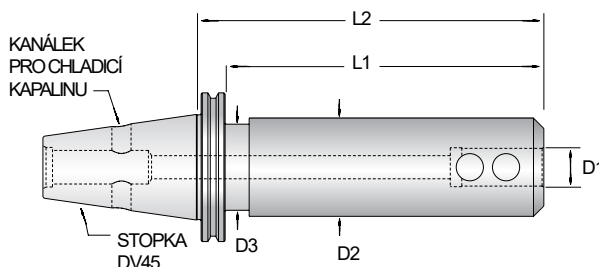


Příslušenství

Šrouby	Šrouby s nylon. jištěním	Šroubovák	Momentový šroubovák	Vyměnitelné hroty	* Přípustný utahovací moment
7619-IP25-1	-	8IP-25	-	-	1750 N/cm (155.0 in-lbs)

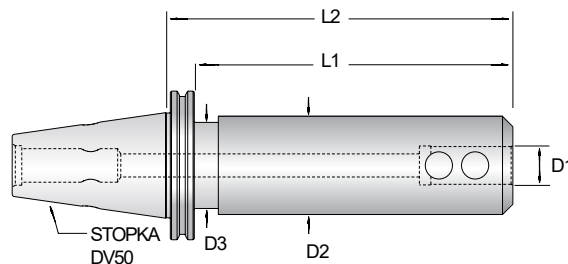
* Uťahovací momenty se počítají s koeficientem tření $\mu = 0,14$ a představují 90 % meze kluzu

Adaptéry DV45 & DV50



Adaptér DV45

Kód	Vnější kužel	D1 vnitřní \varnothing mm	D2 \varnothing	D3 \varnothing	L1	L2	Počet upevňovacích šroubů
AMDV45-EM20-120	DV45	20	52	57	101	120	1
AMDV45-EM25-120	DV45	25	65	57	101	120	2
AMDV45-EM32-120	DV45	32	78	57	101	120	2
AMDV45-EM20-230	DV45	20	52	57	211	230	1
AMDV45-EM25-230	DV45	25	65	57	211	230	2
AMDV45-EM32-230	DV45	32	78	57	211	230	2

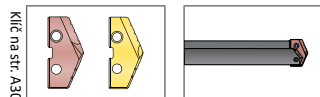


Adaptér DV50

Kód	Vnější kužel	D1 vnitřní \varnothing mm	D2 \varnothing	D3 \varnothing	L1	L2	Počet upevňovacích šroubů
AMDV45-EM50-120	DV50	50	100	69.858	100	120	2

A30: 102 - 105

A30: 106 - 108



Klíč na str. A30: 1

= Metrický (mm)

= Palcový (in)

Destičky se dodávají zvlášť
Šrouby se dodávají po 10 ks
O-kroužky se dodávají po 10 ks **POZOR!** Doporučené hodnoty rychlostí a posuvů najdete v příslušných grafech. Pokyny pro hluboké vrtání najdete v této části katalogu na stránce A30: 148. Aktuální informace a postupy najdete na www.alliedmachine.com. Technická podpora pro vaše konkrétní konkrétní aplikace je k dispozici prostřednictvím našich aplikačních techniků.