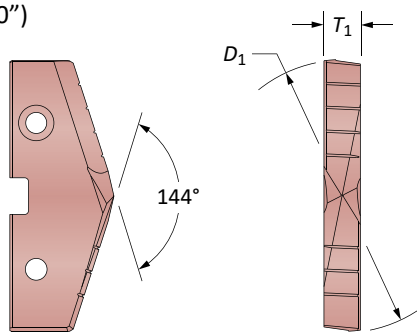
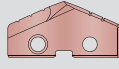
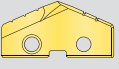


**Břitové destičky GEN2 T-A®**

Série 7 | HSS | Rozsah průměrů: 89,10 mm - 101,60 mm (3.508" - 4.000")



Destičky HSS - Super Cobalt | HSS

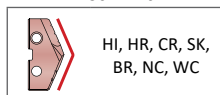
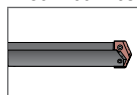
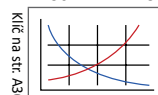
Destička				Kód Super Cobalt	Kód destičky HSS
$D_1$ mm	$D_1$ inch	Palců (zlomkem)	$T_1$ mm	 AM200®	 TiN
89.69	3.5313	3-17/32	11.11	457H-0317	437T-0317
90.00	3.5433	-		457H-90	437T-90
90.49	3.5625	3-9/16		457H-0318	437T-0318
91.28	3.5938	3-19/32		457H-0319	437T-0319
92.00	3.6221	-		457H-92	437T-92
92.08	3.6250	3-5/8		457H-0320	437T-0320
92.87	3.6563	3-21/32		457H-0321	437T-0321
93.66	3.6875	3-11/16		457H-0322	437T-0322
94.00	3.7008	-		457H-94	437T-94
94.46	3.7188	3-23/32		457H-0323	437T-0323
95.25	3.7500	3-3/4		457H-0324	437T-0324
96.00	3.7795	-		457H-96	437T-96
96.04	3.7813	3-25/32		457H-0325	437T-0325
96.84	3.8125	3-13/16		457H-0326	437T-0326
97.63	3.8438	3-27/32		457H-0327	437T-0327
98.00	3.8583	-		457H-98	437T-98
98.43	3.8750	3-7/8		457H-0328	437T-0328
99.22	3.9063	3-29/32		457H-0329	437T-0329
100.00	3.9370	-		457H-100	437T-100
100.01	3.9375	3-15/16		457H-0330	437T-0330
100.81	3.9688	3-31/32	457H-0331	437T-0331	
101.60	4.0000	4	457H-0400	437T-0400	

Destičky se dodávají po 1 ks

A30: 114 - 145

A30: 106 - 108

A30: 4 - 6



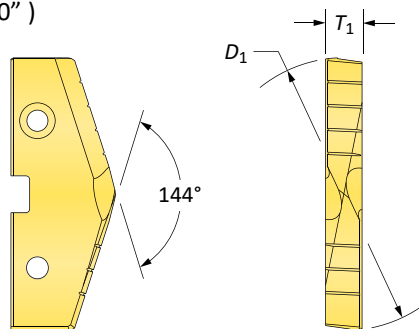
Položky s povlaky neuvedenými výše jsou dodávány jako nestandardní.



TiN = 131T-XXXX	TiAlN = 131A-XXXX
TiCN = 131N-XXXX	AM200® = 131H-XXXX

### Břítové destičky T-A® Original

Série 7 | HSS | Rozsah průměrů: 89,10 mm - 101,60 mm (3.508" - 4.000")



Destičky HSS - Super Cobalt | HSS

Destička			T <sub>1</sub> mm	Kód Super Cobalt*	Kód destičky HSS
D <sub>1</sub> mm	D <sub>1</sub> inch	Palců (zlomkem)		TiN	TiN
89.69	3.5313	3-17/32	11.11	157T-0317	137T-0317
90.00	3.5433	-		157T-90	137T-90
90.49	3.5625	3-9/16		157T-0318	137T-0318
91.28	3.5938	3-19/32		157T-0319	137T-0319
92.00	3.6221	-		157T-92	137T-92
92.08	3.6250	3-5/8		157T-0320	137T-0320
92.87	3.6563	3-21/32		157T-0321	137T-0321
93.66	3.6875	3-11/16		157T-0322	137T-0322
94.00	3.7008	-		157T-94	137T-94
94.46	3.7188	3-23/32		157T-0323	137T-0323
95.25	3.7500	3-3/4		157T-0324	137T-0324
96.00	3.7795	-		157T-96	137T-96
96.04	3.7813	3-25/32		157T-0325	137T-0325
96.84	3.8125	3-13/16		157T-0326	137T-0326
97.63	3.8438	3-27/32		157T-0327	137T-0327
98.00	3.8583	-		157T-98	137T-98
98.43	3.8750	3-7/8		157T-0328	137T-0328
99.22	3.9063	3-29/32		157T-0329	137T-0329
100.00	3.9370	-		157T-100	137T-100
100.01	3.9375	3-15/16		157T-0330	137T-0330
100.81	3.9688	3-31/32	157T-0331	137T-0331	
101.60	4.0000	4	157T-0400	137T-0400	

\*Dostupné jako standardní neskladové položky

A30: 114 - 145 A30: 106 - 108 A30: 4 - 6

HI, HR, CR, SK, BR, NC, WC

Položky s povlaky neuvedenými výše jsou dodávány jako nestandardní.

TiN = 131T-XXXX	TiAlN = 131A-XXXX
TiCN = 131N-XXXX	AM200® = 131H-XXXX

Destičky se dodávají po 1 ks

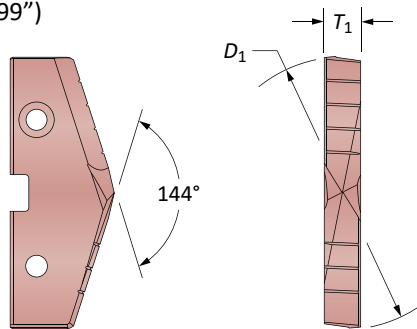
A VRTÁNÍ  
B VYVRTÁVÁNÍ  
C VYSTRUŽOVÁNÍ  
D VÁLEČKOVÁNÍ  
E ZÁVITOVÁNÍ  
X OSTATNÍ



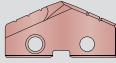

## Břitové destičky GEN2 T-A®

Série 8 | HSS | Rozsah průměrů: 101.63 mm - 160.00 mm (4.001" - 6.299")

(Pro použití s držáky série 7)



Destičky HSS - Super Cobalt | HSS

Destička			T <sub>1</sub> mm	Kód Super Cobalt	Kód destičky HSS
D <sub>1</sub> mm	D <sub>1</sub> inch	Palců (zlomkem)		 AM200®	 TiN
102.00	4.0157	4-1/64	11.11	<b>458H-102</b>	<b>438T-102</b>
103.19	4.0625	4-1/16		<b>458H-0402</b>	<b>438T-0402</b>
104.00	4.0945	4-3/32		<b>458H-104</b>	<b>438T-104</b>
104.75	4.1250	4-1/8		<b>458H-0404</b>	<b>438T-0404</b>
106.00	4.1732	-		<b>458H-106</b>	<b>438T-106</b>
106.36	4.1875	4-3/16		<b>458H-0406</b>	<b>438T-0406</b>
107.95	4.2500	4-1/4		<b>458H-0408</b>	<b>438T-0408</b>
108.00	4.2520	-		<b>458H-108</b>	<b>438T-108</b>
109.54	4.3125	4-5/16		<b>458H-0410</b>	<b>438T-0410</b>
110.00	4.3307	-		<b>458H-110</b>	<b>438T-110</b>
111.13	4.3750	4-3/8		<b>458H-0412</b>	<b>438T-0412</b>
112.00	4.4094	-		<b>458H-112</b>	<b>438T-112</b>
112.71	4.4375	4-7/16		<b>458H-0414</b>	<b>438T-0414</b>
114.00	4.4882	-		<b>458H-114</b>	<b>438T-114</b>
114.30	4.5000	4-1/2		<b>458H-0416</b>	<b>438T-0416</b>

D

VÁLEČKOVÁNÍ

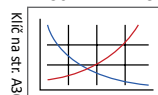
F

ZÁVITOVÁNÍ

X

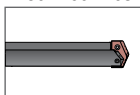
OSTATNÍ

A30: 114 - 145

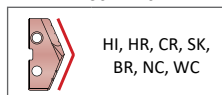


Klíč na str. A30: 1

A30: 106 - 108



A30: 4 - 6

HI, HR, CR, SK,  
BR, NC, WC

Položky s povlaky  
neuvedenými výše jsou  
dodávány jako nestandardní.



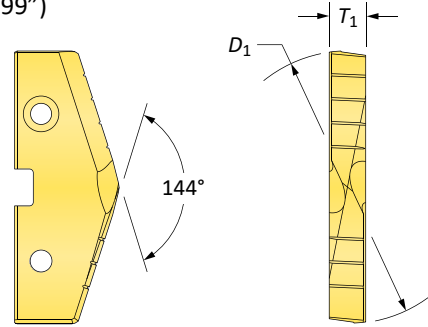
Destičky se dodávají po 1 ks

TiN = 131T-XXXX	TiAlN = 131A-XXXX
TiCN = 131N-XXXX	AM200® = 131H-XXXX

## Břítové destičky T-A® Original

Série 8 | HSS | Rozsah průměrů: 101.63 mm - 160.00 mm (4.001" - 6.299")

(Pro použití s držáky série 7)



Destičky HSS – Super Cobalt | HSS

Destička			T <sub>1</sub> mm	Kód Super Cobalt*	Kód destičky HSS
D <sub>1</sub> mm	D <sub>1</sub> inch	Palců (zlomkem)		TiN	TiN
102.00	4.0157	4-1/64	11.11	<b>158T-102</b>	<b>138T-102</b>
103.19	4.0625	4-1/16		<b>158T-0402</b>	<b>138T-0402</b>
104.00	4.0945	4-3/32		<b>158T-104</b>	<b>138T-104</b>
104.75	4.1250	4-1/8		<b>158T-0404</b>	<b>138T-0404</b>
106.00	4.1732	–		<b>158T-106</b>	<b>138T-106</b>
106.36	4.1875	4-3/16		<b>158T-0406</b>	<b>138T-0406</b>
107.95	4.2500	4-1/4		<b>158T-0408</b>	<b>138T-0408</b>
108.00	4.2520	–		<b>158T-108</b>	<b>138T-108</b>
109.54	4.3125	4-5/16		<b>158T-0410</b>	<b>138T-0410</b>
110.00	4.3307	–		<b>158T-110</b>	<b>138T-110</b>
111.13	4.3750	4-3/8		<b>158T-0412</b>	<b>138T-0412</b>
112.00	4.4094	–		<b>158T-112</b>	<b>138T-112</b>
112.71	4.4375	4-7/16		<b>158T-0414</b>	<b>138T-0414</b>
114.00	4.4882	–		<b>158T-114</b>	<b>138T-114</b>
114.30	4.5000	4-1/2		<b>158T-0416</b>	<b>138T-0416</b>

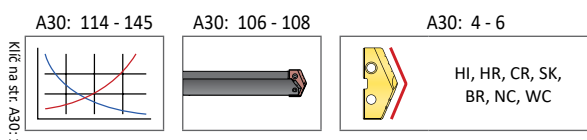
\*Dostupné jako standardní neskladové položky

### DVOJITÁ ŠÍŘE (DOUBLE WIDE)

Substrát	Průměr		Kód & povlak
	mm	Palců	AM200®
HSS Super Cobalt	110.00	4.3307	<b>158H-110DW</b>
	120.00	4.7244	<b>158H-120DW</b>
	125.00	4.9213	<b>158H-125DW</b>
	130.00	5.1181	<b>158H-130DW</b>
	140.00	5.5118	<b>158H-140DW</b>
	150.00	5.9055	<b>158H-150DW</b>
	160.00	6.2992	<b>158H-160DW</b>

\*Dostupné jako standardní neskladové položky. Vyšší průměry do 200 mm na poptávku.  
Pro vrtání nerezové oceli je maximální průměr 120 mm.

Destičky se dodávají po 1 ks.



Položky s povlaky neuvedenými výše jsou dodávány jako nestandardní.

TiN = 131T-XXXX	TiAlN = 131A-XXXX
TiCN = 131N-XXXX	AM200® = 131H-XXXX

Destičky se dodávají po 1 ks