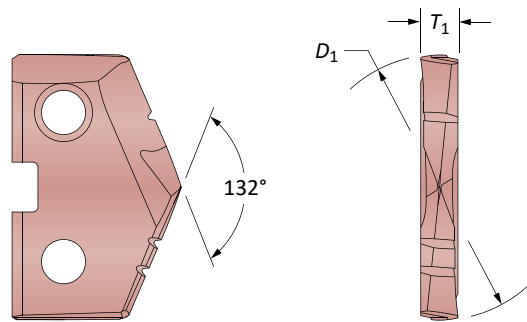


Břitové destičky GEN2 T-A®

Série 2 | Rozsah průměrů: 24,41 mm - 35,05 mm (0.961" - 1.380")

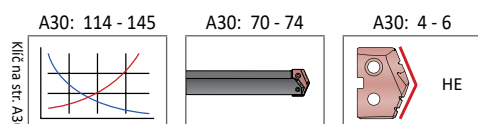


Destičky HSS – Super Cobalt • Karbidové destičky – K20 (C2) | K35 (C1)

Série	Destička			T ₁ mm	Kód destičky HSS			Kód karbidové destičky		
	D ₁ mm	D ₁ inch	Palců (zlomkem)		Super Cobalt	C2	C1	Super Cobalt	C2	C1
2	24.50	0.9646	–	4.76	452H-24.5	4C22H-24.5	4C12H-24.5	452H-24.5	4C22H-24.5	4C12H-24.5
	24.61	0.9688	31/32		452H-0031	4C22H-0031	4C12H-0031	452H-0031	4C22H-0031	4C12H-0031
	24.79	0.9760	–		452H-.976	4C22H-.976	4C12H-.976	452H-.976	4C22H-.976	4C12H-.976
	25.00	0.9843	63/64		452H-25	4C22H-25	4C12H-25	452H-25	4C22H-25	4C12H-25
	25.40	1.0000	1		452H-0100	4C22H-0100	4C12H-0100	452H-0100	4C22H-0100	4C12H-0100
	25.50	1.0039	–		452H-25.5	4C22H-25.5	4C12H-25.5	452H-25.5	4C22H-25.5	4C12H-25.5
	25.80	1.0156	1-1/64		452H-1.015	4C22H-1.015	4C12H-1.015	452H-1.015	4C22H-1.015	4C12H-1.015
	26.00	1.0236	–		452H-26	4C22H-26	4C12H-26	452H-26	4C22H-26	4C12H-26
	26.19	1.0313	1-1/32		452H-0101	4C22H-0101	4C12H-0101	452H-0101	4C22H-0101	4C12H-0101
	26.50	1.0433	–		452H-26.5	4C22H-26.5	4C12H-26.5	452H-26.5	4C22H-26.5	4C12H-26.5
	26.59	1.0469	1-3/64		452H-1.046	4C22H-1.046	4C12H-1.046	452H-1.046	4C22H-1.046	4C12H-1.046
	26.99	1.0625	1-1/16		452H-0102	4C22H-0102	4C12H-0102	452H-0102	4C22H-0102	4C12H-0102
	27.00	1.0630	–		452H-27	4C22H-27	4C12H-27	452H-27	4C22H-27	4C12H-27
	27.50	1.0827	–		452H-27.5	4C22H-27.5	4C12H-27.5	452H-27.5	4C22H-27.5	4C12H-27.5
	27.78	1.0938	1-3/32		452H-0103	4C22H-0103	4C12H-0103	452H-0103	4C22H-0103	4C12H-0103
	28.00	1.1024	–		452H-28	4C22H-28	4C12H-28	452H-28	4C22H-28	4C12H-28
	28.18	1.1094	1-7/64		452H-1.109	4C22H-1.109	4C12H-1.109	452H-1.109	4C22H-1.109	4C12H-1.109
	28.50	1.1220	–		452H-28.5	4C22H-28.5	4C12H-28.5	452H-28.5	4C22H-28.5	4C12H-28.5
	28.58	1.1250	1-1/8		452H-0104	4C22H-0104	4C12H-0104	452H-0104	4C22H-0104	4C12H-0104
	29.00	1.1417	–		452H-29	4C22H-29	4C12H-29	452H-29	4C22H-29	4C12H-29
29.37	1.1563	1-5/32	452H-0105	4C22H-0105	4C12H-0105	452H-0105	4C22H-0105	4C12H-0105		
29.50	1.1614	–	452H-29.5	4C22H-29.5	4C12H-29.5	452H-29.5	4C22H-29.5	4C12H-29.5		
30.00	1.1811	–	452H-30	4C22H-30	4C12H-30	452H-30	4C22H-30	4C12H-30		
2.5	30.16	1.1875	1-3/16	4.76	452H-0106	4C22H-0106	4C12H-0106	452H-0106	4C22H-0106	4C12H-0106
	30.50	1.2008	–		452H-30.5	4C22H-30.5	4C12H-30.5	452H-30.5	4C22H-30.5	4C12H-30.5
	30.96	1.2188	1-7/32		452H-0107	4C22H-0107	4C12H-0107	452H-0107	4C22H-0107	4C12H-0107
	31.00	1.2205	–		452H-31	4C22H-31	4C12H-31	452H-31	4C22H-31	4C12H-31
	31.14	1.2260	–		452H-1.226	4C22H-1.226	4C12H-1.226	452H-1.226	4C22H-1.226	4C12H-1.226
	31.26	1.2310	–		452H-1.231	4C22H-1.231	4C12H-1.231	452H-1.231	4C22H-1.231	4C12H-1.231
	31.34	1.2340	–		452H-1.234	4C22H-1.234	4C12H-1.234	452H-1.234	4C22H-1.234	4C12H-1.234
	31.50	1.2402	–		452H-31.5	4C22H-31.5	4C12H-31.5	452H-31.5	4C22H-31.5	4C12H-31.5
	31.75	1.2500	1-1/4		452H-0108	4C22H-0108	4C12H-0108	452H-0108	4C22H-0108	4C12H-0108
	32.00	1.2598	–		452H-32	4C22H-32	4C12H-32	452H-32	4C22H-32	4C12H-32
	32.50	1.2795	–		452H-32.5	4C22H-32.5	4C12H-32.5	452H-32.5	4C22H-32.5	4C12H-32.5
	32.54	1.2813	1-9/32		452H-0109	4C22H-0109	4C12H-0109	452H-0109	4C22H-0109	4C12H-0109
	33.00	1.2992	–		452H-33	4C22H-33	4C12H-33	452H-33	4C22H-33	4C12H-33
	33.34	1.3125	1-5/16		452H-0110	4C22H-0110	4C12H-0110	452H-0110	4C22H-0110	4C12H-0110
	33.50	1.3189	–		452H-33.5	4C22H-33.5	4C12H-33.5	452H-33.5	4C22H-33.5	4C12H-33.5
	34.00	1.3386	–		452H-34	4C22H-34	4C12H-34	452H-34	4C22H-34	4C12H-34
	34.13	1.3438	1-11/32		452H-0111	4C22H-0111	4C12H-0111	452H-0111	4C22H-0111	4C12H-0111
	34.50	1.3582	–		452H-34.5	4C22H-34.5	4C12H-34.5	452H-34.5	4C22H-34.5	4C12H-34.5
	34.93	1.3750	1-3/8		452H-0112	4C22H-0112	4C12H-0112	452H-0112	4C22H-0112	4C12H-0112
	35.00	1.3780	–		452H-35	4C22H-35	4C12H-35	452H-35	4C22H-35	4C12H-35

POZNÁMKA: Destičky série 2.5 lze použít jak v držácích série 2, tak 2.5, ale destičky série 2 pouze v držácích série 2. Bližší informace na str. A30: 7

Destičky jsou dodávány po dvou kusech



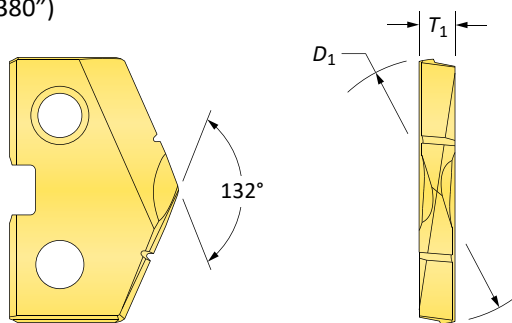
Položky s povlaky neuvedenými výše jsou dodávány jako nestandardní.

TiN = 131T-XXXX	TiAlN = 131A-XXXX
TiCN = 131N-XXXX	AM200® = 131H-XXXX



Břítové destičky T-A® Original

Série 2 | HSS | Rozsah průměrů: 24,41 mm - 35,05 mm (0.961" - 1.380")



Destičky HSS – Premium Cobalt

Série	Destička				Kód		
	D ₁ mm	D ₁ inch	Palců (zlomkem)	T ₁ mm	TiN	TiAlN	TiCN
2	24.50	0.9646	–	4.76	182T-24.5	182A-24.5	182N-24.5
	24.61	0.9688	31/32		182T-0031	182A-0031	182N-0031
	24.79	0.9760	–		182T-976	182A-.976	182N-.976
	25.00	0.9843	63/64		182T-25	182A-25	182N-25
	25.40	1.0000	1		182T-0100	182A-0100	182N-0100
	25.50	1.0039	–		182T-25.5	182A-25.5	182N-25.5
	25.80	1.0156	1-1/64		182T-1.015	182A-1.015	182N-1.015
	26.00	1.0236	–		182T-26	182A-26	182N-26
	26.19	1.0313	1-1/32		182T-0101	182A-0101	182N-0101
	26.50	1.0433	–		182T-26.5	182A-26.5	182N-26.5
	26.59	1.0469	1-3/64		182T-1.046	182A-1.046	182N-1.046
	26.99	1.0625	1-1/16		182T-0102	182A-0102	182N-0102
	27.00	1.0630	–		182T-27	182A-27	182N-27
	27.50	1.0827	–		182T-27.5	182A-27.5	182N-27.5
	27.78	1.0938	1-3/32		182T-0103	182A-0103	182N-0103
	28.00	1.1024	–		182T-28	182A-28	182N-28
	28.18	1.1094	1-7/64		182T-1.109	182A-1.109	182N-1.109
	28.50	1.1220	–		182T-28.5	182A-28.5	182N-28.5
	28.58	1.1250	1-1/8		182T-0104	182A-0104	182N-0104
	29.00	1.1417	–		182T-29	182A-29	182N-29
29.37	1.1563	1-5/32	182T-0105	182A-0105	182N-0105		
29.50	1.1614	–	182T-29.5	182A-29.5	182N-29.5		
30.00	1.1811	–	182T-30	182A-30	182N-30		
2.5	30.16	1.1875	1-3/16	4.76	182T-0106	182A-0106	182N-0106
	30.50	1.2008	–		182T-30.5	182A-30.5	182N-30.5
	30.96	1.2188	1-7/32		182T-0107	182A-0107	182N-0107
	31.00	1.2205	–		182T-31	182A-31	182N-31
	31.14	1.2260	–		182T-1.226	182A-1.226	182N-1.226
	31.26	1.2310	–		182T-1.231	182A-1.231	182N-1.231
	31.34	1.2340	–		182T-1.234	182A-1.234	182N-1.234
	31.50	1.2402	–		182T-31.5	182A-31.5	182N-31.5
	31.75	1.2500	1-1/4		182T-0108	182A-0108	182N-0108
	32.00	1.2598	–		182T-32	182A-32	182N-32
	32.50	1.2795	–		182T-32.5	182A-32.5	182N-32.5
	32.54	1.2813	1-9/32		182T-0109	182A-0109	182N-0109
	33.00	1.2992	–		182T-33	182A-33	182N-33
	33.34	1.3125	1-5/16		182T-0110	182A-0110	182N-0110
	33.50	1.3189	–		182T-33.5	182A-33.5	182N-33.5
	34.00	1.3386	–		182T-34	182A-34	182N-34
	34.13	1.3438	1-11/32		182T-0111	182A-0111	182N-0111
	34.50	1.3582	–		182T-34.5	182A-34.5	182N-34.5
	34.93	1.3750	1-3/8		182T-0112	182A-0112	182N-0112
	35.00	1.3780	–		182T-35	182A-35	182N-35

POZNÁMKA: Destičky série 2.5 lze použít jak v držácích série 2, tak 2.5, ale destičky série 2 pouze v držácích série 2. Bližší informace na str. A30: 7

A30: 114 - 145

Klíč na str. A30: 1

A30: 70 - 74

A30: 4 - 6

HI, HR, CR, TC, SK, NP, IN, RN, CN, AN, BR, CI, CP, NC, WC

Položky s povlaky neuvedenými výše jsou dodávány jako nestandardní.

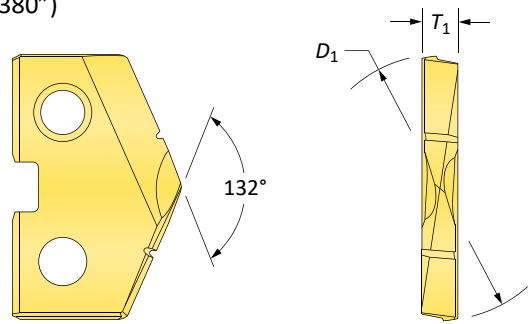
Destičky jsou dodávány po dvou kusech

TiN = 131T-XXXX	TiAlN = 131A-XXXX
TiCN = 131N-XXXX	AM200® = 131H-XXXX

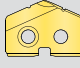
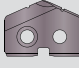
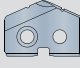


Břítové destičky T-A® Original

Série 2 | HSS | Rozsah průměrů: 24,41 mm - 35,05 mm (0.961" - 1.380")



Destičky HSS – Super Cobalt

Série	Destička			T ₁	Kód		
	D ₁ mm	D ₁ inch	Palců (zlomkem)		 TiN	 TiAlN	 TiCN
2	24.50	0.9646	–	4.76	152T-24.5	152A-24.5	152N-24.5
	24.61	0.9688	31/32		152T-0031	152A-0031	152N-0031
	24.79	0.9760	–		152T-.976	152A-.976	152N-.976
	25.00	0.9843	63/64		152T-25	152A-25	152N-25
	25.40	1.0000	1		152T-0100	152A-0100	152N-0100
	25.50	1.0039	–		152T-25.5	152A-25.5	152N-25.5
	25.80	1.0156	1-1/64		152T-1.015	152A-1.015	152N-1.015
	26.00	1.0236	–		152T-26	152A-26	152N-26
	26.19	1.0313	1-1/32		152T-0101	152A-0101	152N-0101
	26.50	1.0433	–		152T-26.5	152A-26.5	152N-26.5
	26.59	1.0469	1-3/64		152T-1.046	152A-1.046	152N-1.046
	26.99	1.0625	1-1/16		152T-0102	152A-0102	152N-0102
	27.00	1.0630	–		152T-27	152A-27	152N-27
	27.50	1.0827	–		152T-27.5	152A-27.5	152N-27.5
	27.78	1.0938	1-3/32		152T-0103	152A-0103	152N-0103
	28.00	1.1024	–		152T-28	152A-28	152N-28
	28.18	1.1094	1-7/64		152T-1.109	152A-1.109	152N-1.109
	28.50	1.1220	–		152T-28.5	152A-28.5	152N-28.5
	28.58	1.1250	1-1/8		152T-0104	152A-0104	152N-0104
	29.00	1.1417	–		152T-29	152A-29	152N-29
29.37	1.1563	1-5/32	152T-0105	152A-0105	152N-0105		
29.50	1.1614	–	152T-29.5	152A-29.5	152N-29.5		
30.00	1.1811	–	152T-30	152A-30	152N-30		
2.5	30.16	1.1875	1-3/16	4.76	152T-0106	152A-0106	152N-0106
	30.50	1.2008	–		152T-30.5	152A-30.5	152N-30.5
	30.96	1.2188	1-7/32		152T-0107	152A-0107	152N-0107
	31.00	1.2205	–		152T-31	152A-31	152N-31
	31.14	1.2260	–		152T-1.226	152A-1.226	152N-1.226
	31.26	1.2310	–		152T-1.231	152A-1.231	152N-1.231
	31.34	1.2340	–		152T-1.234	152A-1.234	152N-1.234
	31.50	1.2402	–		152T-31.5	152A-31.5	152N-31.5
	31.75	1.2500	1-1/4		152T-0108	152A-0108	152N-0108
	32.00	1.2598	–		152T-32	152A-32	152N-32
	32.50	1.2795	–		152T-32.5	152A-32.5	152N-32.5
	32.54	1.2813	1-9/32		152T-0109	152A-0109	152N-0109
	33.00	1.2992	–		152T-33	152A-33	152N-33
	33.34	1.3125	1-5/16		152T-0110	152A-0110	152N-0110
	33.50	1.3189	–		152T-33.5	152A-33.5	152N-33.5
	34.00	1.3386	–		152T-34	152A-34	152N-34
	34.13	1.3438	1-11/32		152T-0111	152A-0111	152N-0111
	34.50	1.3582	–		152T-34.5	152A-34.5	152N-34.5
	34.93	1.3750	1-3/8		152T-0112	152A-0112	152N-0112
	35.00	1.3780	–		152T-35	152A-35	152N-35

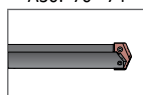
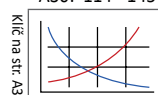
POZNÁMKA: Destičky série 2.5 lze použít jak v držácích série 2, tak 2.5, ale destičky série 2 pouze v držácích série 2. Bližší informace na str. A30: 7

Destičky jsou dodávány po dvou kusech

A30: 114 - 145

A30: 70 - 74

A30: 4 - 6



HI, HR, CR, TC, SK,
NP, IN, RN, CN, AN,
BR, CI, CP, NC, WC

Položky s povlaky
neuvešenými výše jsou
dodávány jako
nestandardní. →

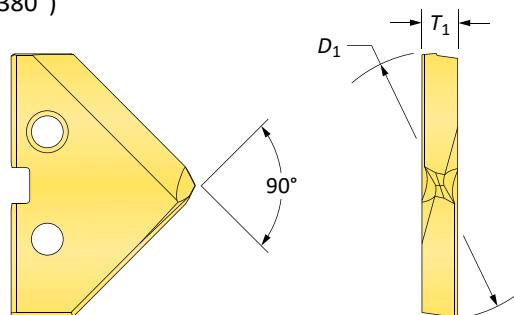
TiN = 131T-XXXX	TiAlN = 131A-XXXX
TiCN = 131N-XXXX	AM200® = 131H-XXXX

Břítové destičky T-A® Original




Série 2 | HSS | Rozsah průměrů: 24,41 mm - 35,05 mm (0.961" - 1.380")



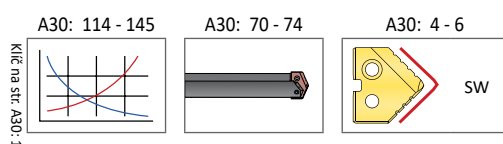
90° Spot & Chamfer



Destičky HSS – Super Cobalt

Série	Destička				Kód 90° Spot & Chamfer		
	D_1 mm	D_1 inch	Palců (zlomkem)	T_1 mm	 TiN	 TiAlN	 TiCN
2	24.50	0.9646	–	4.76	152T-24.5-SP	152A-24.5-SP	152N-24.5-SP
	24.61	0.9688	31/32		152T-0031-SP	152A-0031-SP	152N-0031-SP
	24.79	0.9760	–		152T-.976-SP	152A-.976-SP	152N-.976-SP
	25.00	0.9843	63/64		152T-25-SP	152A-25-SP	152N-25-SP
	25.40	1.0000	1		152T-0100-SP	152A-0100-SP	152N-0100-SP
	25.50	1.0039	–		152T-25.5-SP	152A-25.5-SP	152N-25.5-SP
	25.80	1.0156	1-1/64		152T-1.015-SP	152A-1.015-SP	152N-1.015-SP
	26.00	1.0236	–		152T-26-SP	152A-26-SP	152N-26-SP
	26.19	1.0313	1-1/32		152T-0101-SP	152A-0101-SP	152N-0101-SP
	26.50	1.0433	–		152T-26.5-SP	152A-26.5-SP	152N-26.5-SP
	26.59	1.0469	1-3/64		152T-1.046-SP	152A-1.046-SP	152N-1.046-SP
	26.99	1.0625	1-1/16		152T-0102-SP	152A-0102-SP	152N-0102-SP
	27.00	1.0630	–		152T-27-SP	152A-27-SP	152N-27-SP
	27.50	1.0827	–		152T-27.5-SP	152A-27.5-SP	152N-27.5-SP
	27.78	1.0938	1-3/32		152T-0103-SP	152A-0103-SP	152N-0103-SP
	28.00	1.1024	–		152T-28-SP	152A-28-SP	152N-28-SP
	28.18	1.1094	1-7/64		152T-1.109-SP	152A-1.109-SP	152N-1.109-SP
	28.50	1.1220	–		152T-28.5-SP	152A-28.5-SP	152N-28.5-SP
	28.58	1.1250	1-1/8		152T-0104-SP	152A-0104-SP	152N-0104-SP
	29.00	1.1417	–		152T-29-SP	152A-29-SP	152N-29-SP
29.37	1.1563	1-5/32	152T-0105-SP	152A-0105-SP	152N-0105-SP		
29.50	1.1614	–	152T-29.5-SP	152A-29.5-SP	152N-29.5-SP		
30.00	1.1811	–	152T-30-SP	152A-30-SP	152N-30-SP		
2.5	30.16	1.1875	1-3/16	4.76	152T-0106-SP	152A-0106-SP	152N-0106-SP
	30.50	1.2008	–		152T-30.5-SP	152A-30.5-SP	152N-30.5-SP
	30.96	1.2188	1-7/32		152T-0107-SP	152A-0107-SP	152N-0107-SP
	31.00	1.2205	–		152T-31-SP	152A-31-SP	152N-31-SP
	31.14	1.2260	–		152T-1.226-SP	152A-1.226-SP	152N-1.226-SP
	31.26	1.2310	–		152T-1.231-SP	152A-1.231-SP	152N-1.231-SP
	31.34	1.2340	–		152T-1.234-SP	152A-1.234-SP	152N-1.234-SP
	31.50	1.2402	–		152T-31.5-SP	152A-31.5-SP	152N-31.5-SP
	31.75	1.2500	1-1/4		152T-0108-SP	152A-0108-SP	152N-0108-SP
	32.00	1.2598	–		152T-32-SP	152A-32-SP	152N-32-SP
	32.50	1.2795	–		152T-32.5-SP	152A-32.5-SP	152N-32.5-SP
	32.54	1.2813	1-9/32		152T-0109-SP	152A-0109-SP	152N-0109-SP
	33.00	1.2992	–		152T-33-SP	152A-33-SP	152N-33-SP
	33.34	1.3125	1-5/16		152T-0110-SP	152A-0110-SP	152N-0110-SP
	33.50	1.3189	–		152T-33.5-SP	152A-33.5-SP	152N-33.5-SP
	34.00	1.3386	–		152T-34-SP	152A-34-SP	152N-34-SP
	34.13	1.3438	1-11/32		152T-0111-SP	152A-0111-SP	152N-0111-SP
	34.50	1.3582	–		152T-34.5-SP	152A-34.5-SP	152N-34.5-SP
	34.93	1.3750	1-3/8		152T-0112-SP	152A-0112-SP	152N-0112-SP
	35.00	1.3780	–		152T-35-SP	152A-35-SP	152N-35-SP

POZNÁMKA: Destičky série 2.5 lze použít jak v držácích série 2, tak 2.5, ale destičky série 2 pouze v držácích série 2. Bližší informace na str. A30: 7



Položky s povlaky neuvedenými výše jsou dodávány jako nestandardní.

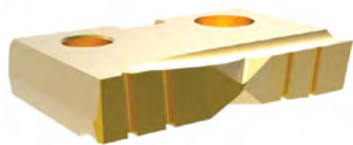


Destičky jsou dodávány po dvou kusech

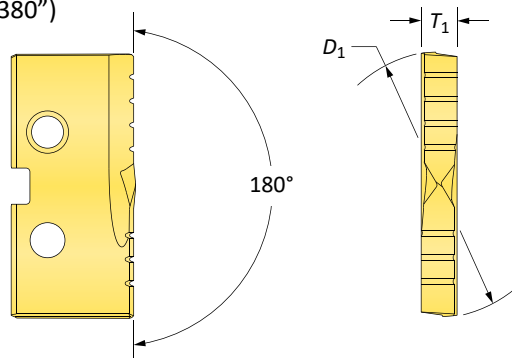
TiN = 131T-XXXX	TiAlN = 131A-XXXX
TiCN = 131N-XXXX	AM200® = 131H-XXXX

Břitové destičky T-A® Original

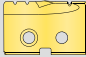
Série 2 | HSS | Rozsah průměrů: 24,41 mm - 35,05 mm (0.961" - 1.380")



Rovné dno (FB)

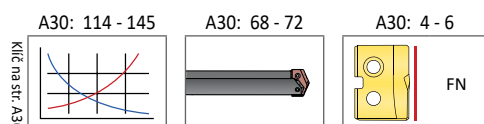


Destičky HSS – Super Cobalt

Série	Destička			T ₁ mm	Kód Flat Bottom
	D ₁ mm	D ₁ inch	Palců (zlomkem)		 TiN
2	24.50	0.9646	-	4.76	152T-24.5-FB
	24.61	0.9688	31/32		152T-0031-FB
	24.79	0.9760	-		152T-.976-FB
	25.00	0.9843	63/64		152T-25-FB
	25.40	1.0000	1		152T-0100-FB
	25.50	1.0039	-		152T-25.5-FB
	25.80	1.0156	1-1/64		152T-1.015-FB
	26.00	1.0236	-		152T-26-FB
	26.19	1.0313	1-1/32		152T-0101-FB
	26.50	1.0433	-		152T-26.5-FB
	26.59	1.0469	1-3/64		152T-1.046-FB
	26.99	1.0625	1-1/16		152T-0102-FB
	27.00	1.0630	-		152T-27-FB
	27.50	1.0827	-		152T-27.5-FB
	27.78	1.0938	1-3/32		152T-0103-FB
	28.00	1.1024	-		152T-28-FB
	28.18	1.1094	1-7/64		152T-1.109-FB
	28.50	1.1220	-		152T-28.5-FB
	28.58	1.1250	1-1/8		152T-0104-FB
	29.00	1.1417	-		152T-29-FB
29.37	1.1563	1-5/32	152T-0105-FB		
29.50	1.1614	-	152T-29.5-FB		
30.00	1.1811	-	152T-30-FB		
2.5	30.16	1.1875	1-3/16	4.76	152T-0106-FB
	30.50	1.2008	-		152T-30.5-FB
	30.96	1.2188	1-7/32		152T-0107-FB
	31.00	1.2205	-		152T-31-FB
	31.14	1.2260	-		152T-1.226-FB
	31.26	1.2310	-		152T-1.231-FB
	31.34	1.2340	-		152T-1.234-FB
	31.50	1.2402	-		152T-31.5-FB
	31.75	1.2500	1-1/4		152T-0108-FB
	32.00	1.2598	-		152T-32-FB
	32.50	1.2795	-		152T-32.5-FB
	32.54	1.2813	1-9/32		152T-0109-FB
	33.00	1.2992	-		152T-33-FB
	33.34	1.3125	1-5/16		152T-0110-FB
	33.50	1.3189	-		152T-33.5-FB
	34.00	1.3386	-		152T-34-FB
	34.13	1.3438	1-11/32		152T-0111-FB
	34.50	1.3582	-		152T-34.5-FB
	34.93	1.3750	1-3/8		152T-0112-FB
	35.00	1.3780	-		152T-35-FB

POZNÁMKA: Destičky série 2.5 lze použít jak v držácích série 2, tak 2.5, ale destičky série 2 pouze v držácích série 2. Bližší informace na str. A30: 7

Destičky jsou dodávány po dvou kusech



Položky s povlaky neuvedenými výše jsou dodávány jako nestandardní.

TiN = 131T-XXXX	TiAlN = 131A-XXXX
TiCN = 131N-XXXX	AM200® = 131H-XXXX

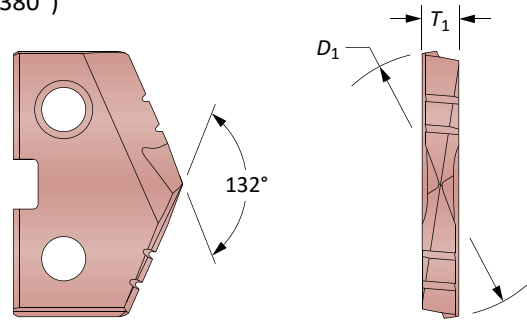


Břítové destičky T-A® Original

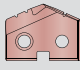
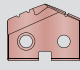
Série 2 | HSS | Rozsah průměrů: 24,41 mm - 35,05 mm (0.961" - 1.380")



Tube Sheet - trubkovnice



Destičky HSS - Super Cobalt | HSS

Série	Destička				Kód	
	D_1 mm	D_1 inch	Palců (zlomkem)	T_1	 Super Cobalt	 HSS
2	25.60	1.0080	-	4.76	152H-1.0080-IN	132H-1.0080-IN
	25.80	1.0156	1-1/64		152H-1.015-IN	132H-1.015-IN
	26.19	1.0313	1-1/32		152H-0101-IN	132H-0101-IN

A

VRTÁNÍ

B

VYVRTÁVÁNÍ

C

VYSTRUŽOVÁNÍ

D

VÁLEČKOVÁNÍ

F

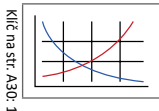
ZÁVITOVÁNÍ

X

OSTATNÍ

A30: 114 - 145

A30: 70 - 74



Položky s povlaky neuvedenými výše jsou dodávány jako nestandardní.



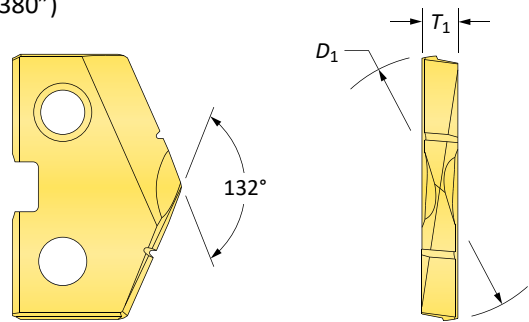
Destičky jsou dodávány po dvou kusech

TiN = 131T-XXXX	TiAlN = 131A-XXXX
TiCN = 131N-XXXX	AM200® = 131H-XXXX



Břitové destičky T-A® Original

Série 2 | HSS | Rozsah průměrů: 24,41 mm - 35,05 mm (0.961" - 1.380")



Destičky HSS – HSS

Série	Destička			T ₁ mm	Kód		
	D ₁ mm	D ₁ inch	Palců (zlomkem)		TiN	TiAlN	TiCN
2	24.50	0.9646	–	4.76	132T-24.5	132A-24.5	132N-24.5
	24.61	0.9688	31/32		132T-0031	132A-0031	132N-0031
	24.79	0.9760	–		132T-.976	132A-.976	132N-.976
	25.00	0.9843	63/64		132T-25	132A-25	132N-25
	25.40	1.0000	1		132T-0100	132A-0100	132N-0100
	25.50	1.0039	–		132T-25.5	132A-25.5	132N-25.5
	25.80	1.0156	1-1/64		132T-1.015	132A-1.015	132N-1.015
	26.00	1.0236	–		132T-26	132A-26	132N-26
	26.19	1.0313	1-1/32		132T-0101	132A-0101	132N-0101
	26.50	1.0433	–		132T-26.5	132A-26.5	132N-26.5
	26.59	1.0469	1-3/64		132T-1.046	132A-1.046	132N-1.046
	26.99	1.0625	1-1/16		132T-0102	132A-0102	132N-0102
	27.00	1.0630	–		132T-27	132A-27	132N-27
	27.50	1.0827	–		132T-27.5	132A-27.5	132N-27.5
	27.78	1.0938	1-3/32		132T-0103	132A-0103	132N-0103
	28.00	1.1024	–		132T-28	132A-28	132N-28
	28.18	1.1094	1-7/64		132T-1.109	132A-1.109	132N-1.109
	28.50	1.1220	–		132T-28.5	132A-28.5	132N-28.5
	28.58	1.1250	1-1/8		132T-0104	132A-0104	132N-0104
	29.00	1.1417	–		132T-29	132A-29	132N-29
29.37	1.1563	1-5/32	132T-0105	132A-0105	132N-0105		
29.50	1.1614	–	132T-29.5	132A-29.5	132N-29.5		
30.00	1.1811	–	132T-30	132A-30	132N-30		
2.5	30.16	1.1875	1-3/16	4.76	132T-0106	132A-0106	132N-0106
	30.50	1.2008	–		132T-30.5	132A-30.5	132N-30.5
	30.96	1.2188	1-7/32		132T-0107	132A-0107	132N-0107
	31.00	1.2205	–		132T-31	132A-31	132N-31
	31.14	1.2260	–		132T-1.226	132A-1.226	132N-1.226
	31.26	1.2310	–		132T-1.231	132A-1.231	132N-1.231
	31.34	1.2340	–		132T-1.234	132A-1.234	132N-1.234
	31.50	1.2402	–		132T-31.5	132A-31.5	132N-31.5
	31.75	1.2500	1-1/4		132T-0108	132A-0108	132N-0108
	32.00	1.2598	–		132T-32	132A-32	132N-32
	32.50	1.2795	–		132T-32.5	132A-32.5	132N-32.5
	32.54	1.2813	1-9/32		132T-0109	132A-0109	132N-0109
	33.00	1.2992	–		132T-33	132A-33	132N-33
	33.34	1.3125	1-5/16		132T-0110	132A-0110	132N-0110
	33.50	1.3189	–		132T-33.5	132A-33.5	132N-33.5
	34.00	1.3386	–		132T-34	132A-34	132N-34
	34.13	1.3438	1-11/32		132T-0111	132A-0111	132N-0111
	34.50	1.3582	–		132T-34.5	132A-34.5	132N-34.5
	34.93	1.3750	1-3/8		132T-0112	132A-0112	132N-0112
	35.00	1.3780	–		132T-35	132A-35	132N-35

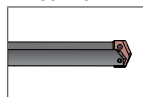
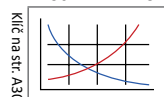
POZNÁMKA: Destičky série 2.5 lze použít jak v držácích série 2, tak 2.5, ale destičky série 2 pouze v držácích série 2. Bližší informace na str. A30: 7

Destičky jsou dodávány po dvou kusech

A30: 114 - 145

A30: 70 - 74

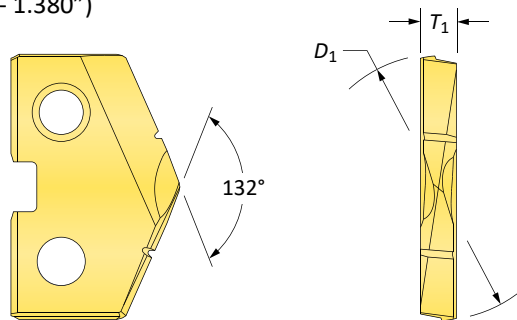
A30: 4 - 6

HI, HR, CR, TC, SK,
NP, IN, RN, CN, AN,
BR, CI, CP, NC, WCPoložky s povlaky
neuvezenými výše jsou
dodávány jako
nestandardní. →

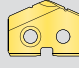
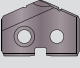
TiN = 131T-XXXX	TiAlN = 131A-XXXX
TiCN = 131N-XXXX	AM200® = 131H-XXXX

Břítové destičky T-A® Original

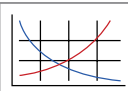
Série 2 | karbidové | Rozsah průměrů: 24,41 mm - 35,05 mm (0.961" - 1.380")




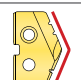
Karbidové destičky – K20 (C2)

Série	Destička				Kód	
	D ₁ mm	D ₁ inch	Palců (zlomkem)	T ₁	 TiN	 TiAlN
2	24.50	0.9646	-	4.76	1C22T-24.5	1C22A-24.5
	24.61	0.9688	31/32		1C22T-0031	1C22A-0031
	24.79	0.9760	-		1C22T-.976	1C22A-.976
	25.00	0.9843	63/64		1C22T-25	1C22A-25
	25.40	1.0000	1		1C22T-0100	1C22A-0100
	25.50	1.0039	-		1C22T-25.5	1C22A-25.5
	25.80	1.0156	1-1/64		1C22T-1.015	1C22A-1.015
	26.00	1.0236	-		1C22T-26	1C22A-26
	26.19	1.0313	1-1/32		1C22T-0101	1C22A-0101
	26.50	1.0433	-		1C22T-26.5	1C22A-26.5
	26.59	1.0469	1-3/64		1C22T-1.046	1C22A-1.046
	26.99	1.0625	1-1/16		1C22T-0102	1C22A-0102
	27.00	1.0630	-		1C22T-27	1C22A-27
	27.50	1.0827	-		1C22T-27.5	1C22A-27.5
	27.78	1.0938	1-3/32		1C22T-0103	1C22A-0103
	28.00	1.1024	-		1C22T-28	1C22A-28
	28.18	1.1094	1-7/64		1C22T-1.109	1C22A-1.109
	28.50	1.1220	-		1C22T-28.5	1C22A-28.5
	28.58	1.1250	1-1/8		1C22T-0104	1C22A-0104
	29.00	1.1417	-		1C22T-29	1C22A-29
29.37	1.1563	1-5/32	1C22T-0105	1C22A-0105		
29.50	1.1614	-	1C22T-29.5	1C22A-29.5		
30.00	1.1811	-	1C22T-30	1C22A-30		
2.5	30.16	1.1875	1-3/16	4.76	1C22T-0106	1C22A-0106
	30.50	1.2008	-		1C22T-30.5	1C22A-30.5
	30.96	1.2188	1-7/32		1C22T-0107	1C22A-0107
	31.00	1.2205	-		1C22T-31	1C22A-31
	31.14	1.2260	-		1C22T-1.226	1C22A-1.226
	31.26	1.2310	-		1C22T-1.231	1C22A-1.231
	31.34	1.2340	-		1C22T-1.234	1C22A-1.234
	31.50	1.2402	-		1C22T-31.5	1C22A-31.5
	31.75	1.2500	1-1/4		1C22T-0108	1C22A-0108
	32.00	1.2598	-		1C22T-32	1C22A-32
	32.50	1.2795	-		1C22T-32.5	1C22A-32.5
	32.54	1.2813	1-9/32		1C22T-0109	1C22A-0109
	33.00	1.2992	-		1C22T-33	1C22A-33
	33.34	1.3125	1-5/16		1C22T-0110	1C22A-0110
	33.50	1.3189	-		1C22T-33.5	1C22A-33.5
	34.00	1.3386	-		1C22T-34	1C22A-34
	34.13	1.3438	1-11/32		1C22T-0111	1C22A-0111
	34.50	1.3582	-		1C22T-34.5	1C22A-34.5
	34.93	1.3750	1-3/8		1C22T-0112	1C22A-0112
	35.00	1.3780	-		1C22T-35	1C22A-35

POZNÁMKA: Destičky série 2.5 lze použít jak v držácích série 2, tak 2.5, ale destičky série 2 pouze v držácích série 2. Bližší informace na str. A30: 7

A30: 114 - 145

 Klič na str. A30: 1

A30: 70 - 74


A30: 4 - 6

 HI, HR, CR, TC, SK,
 NP, IN, RN, CN, AN,
 BR, CI, CP, NC, WC

Položky s povlaky neuvedenými výše jsou dodávány jako nestandardní.

Destičky jsou dodávány po dvou kusech

TiN = 131T-XXXX	TiAlN = 131A-XXXX
TiCN = 131N-XXXX	AM200® = 131H-XXXX

A

VRTÁNÍ

B

VYVRTÁVÁNÍ

C

VYSTRUŽOVÁNÍ

D

VÁLEČKOVÁNÍ

F

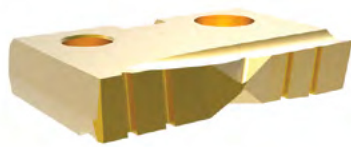
ZÁVITOVÁNÍ

X

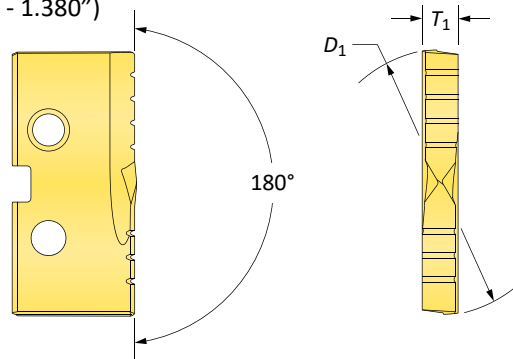
OSTATNÍ

Břitové destičky T-A® Original


Série 2 | Karbidové | Rozsah průměrů: 24,41 mm - 35,05 mm (0.961" - 1.380")



Rovné dno (FB)



Karbidové destičky – K20 (C2)

Série	Destička			T ₁ mm	Kód Flat Bottom
	D ₁ mm	D ₁ inch	Palců (zlomkem)		 TiN
2	24.50	0.9646	–	4.76	1C22T-24.5-FB
	24.61	0.9688	31/32		1C22T-0031-FB
	24.79	0.9760	–		1C22T-.976-FB
	25.00	0.9843	63/64		1C22T-25-FB
	25.40	1.0000	1		1C22T-0100-FB
	25.50	1.0039	–		1C22T-25.5-FB
	25.80	1.0156	1-1/64		1C22T-1.015-FB
	26.00	1.0236	–		1C22T-26-FB
	26.19	1.0313	1-1/32		1C22T-0101-FB
	26.50	1.0433	–		1C22T-26.5-FB
	26.59	1.0469	1-3/64		1C22T-1.046-FB
	26.99	1.0625	1-1/16		1C22T-0102-FB
	27.00	1.0630	–		1C22T-27-FB
	27.50	1.0827	–		1C22T-27.5-FB
	27.78	1.0938	1-3/32		1C22T-0103-FB
	28.00	1.1024	–		1C22T-28-FB
	28.18	1.1094	1-7/64		1C22T-1.109-FB
	28.50	1.1220	–		1C22T-28.5-FB
	28.58	1.1250	1-1/8		1C22T-0104-FB
	29.00	1.1417	–		1C22T-29-FB
29.37	1.1563	1-5/32	1C22T-0105-FB		
29.50	1.1614	–	1C22T-29.5-FB		
30.00	1.1811	–	1C22T-30-FB		
2.5	30.16	1.1875	1-3/16	4.76	1C22T-0106-FB
	30.50	1.2008	–		1C22T-30.5-FB
	30.96	1.2188	1-7/32		1C22T-0107-FB
	31.00	1.2205	–		1C22T-31-FB
	31.14	1.2260	–		1C22T-1.226-FB
	31.26	1.2310	–		1C22T-1.231-FB
	31.34	1.2340	–		1C22T-1.234-FB
	31.50	1.2402	–		1C22T-31.5-FB
	31.75	1.2500	1-1/4		1C22T-0108-FB
	32.00	1.2598	–		1C22T-32-FB
	32.50	1.2795	–		1C22T-32.5-FB
	32.54	1.2813	1-9/32		1C22T-0109-FB
	33.00	1.2992	–		1C22T-33-FB
	33.34	1.3125	1-5/16		1C22T-0110-FB
	33.50	1.3189	–		1C22T-33.5-FB
	34.00	1.3386	–		1C22T-34-FB
	34.13	1.3438	1-11/32		1C22T-0111-FB
	34.50	1.3582	–		1C22T-34.5-FB
	34.93	1.3750	1-3/8		1C22T-0112-FB
	35.00	1.3780	–		1C22T-35-FB

POZNÁMKA: Destičky série 2.5 lze použít jak v držácích série 2, tak 2.5, ale destičky série 2 pouze v držácích série 2. Bližší informace na str. A30: 7

Destičky jsou dodávány po dvou kusech

Položky s povlaky neuvedenými výše jsou dodávány jako nestandardní.

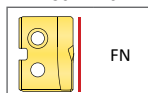
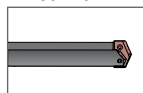
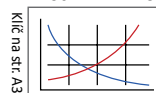


TiN = 131T-XXXX	TiAlN = 131A-XXXX
TiCN = 131N-XXXX	AM200® = 131H-XXXX

A30: 114 - 145

A30: 70 - 74

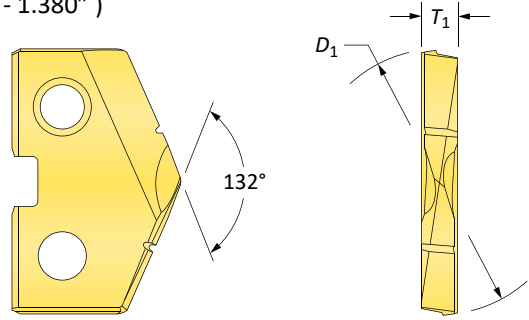
A30: 4 - 6



Klíč na str. A30: 1

Břítové destičky T-A® Original

Série 2 | Karbidové | Rozsah průměrů: 24,41 mm - 35,05 mm (0.961" - 1.380")



Karbidové destičky - P35 (C5) | K10 (C3) | N2

Série	Destička			T ₁ mm	Kód C5		Kód C3	Kód N2
	D ₁ mm	D ₁ inch	Palců (zlomkem)		TiN	TiAlN	TiAlN (Cast Iron)	Diamond Film
2	24.50	0.9646	-	4.76	1C52T-24.5	1C52A-24.5	1C32A-24.5-CI	1N22D-24.5
	24.61	0.9688	31/32		1C52T-0031	1C52A-0031	1C32A-0031-CI	1N22D-0031
	24.79	0.9760	-		1C52T-976	1C52A-976	1C32A-976-CI	1N22D-976
	25.00	0.9843	63/64		1C52T-25	1C52A-25	1C32A-25-CI	1N22D-25
	25.40	1.0000	1		1C52T-0100	1C52A-0100	1C32A-0100-CI	1N22D-0100
	25.50	1.0039	-		1C52T-25.5	1C52A-25.5	1C32A-25.5-CI	1N22D-25.5
	25.80	1.0156	1-1/64		1C52T-1.015	1C52A-1.015	1C32A-1.015-CI	1N22D-1.015
	26.00	1.0236	-		1C52T-26	1C52A-26	1C32A-26-CI	1N22D-26
	26.19	1.0313	1-1/32		1C52T-0101	1C52A-0101	1C32A-0101-CI	1N22D-0101
	26.50	1.0433	-		1C52T-26.5	1C52A-26.5	1C32A-26.5-CI	1N22D-26.5
	26.59	1.0469	1-3/64		1C52T-1.046	1C52A-1.046	1C32A-1.046-CI	1N22D-1.046
	26.99	1.0625	1-1/16		1C52T-0102	1C52A-0102	1C32A-0102-CI	1N22D-0102
	27.00	1.0630	-		1C52T-27	1C52A-27	1C32A-27-CI	1N22D-27
	27.50	1.0827	-		1C52T-27.5	1C52A-27.5	1C32A-27.5-CI	1N22D-27.5
	27.78	1.0938	1-3/32		1C52T-0103	1C52A-0103	1C32A-0103-CI	1N22D-0103
	28.00	1.1024	-		1C52T-28	1C52A-28	1C32A-28-CI	1N22D-28
	28.18	1.1094	1-7/64		1C52T-1.109	1C52A-1.109	1C32A-1.109-CI	1N22D-1.109
	28.50	1.1220	-		1C52T-28.5	1C52A-28.5	1C32A-28.5-CI	1N22D-28.5
	28.58	1.1250	1-1/8		1C52T-0104	1C52A-0104	1C32A-0104-CI	1N22D-0104
	29.00	1.1417	-		1C52T-29	1C52A-29	1C32A-29-CI	1N22D-29
29.37	1.1563	1-5/32	1C52T-0105	1C52A-0105	1C32A-0105-CI	1N22D-0105		
29.50	1.1614	-	1C52T-29.5	1C52A-29.5	1C32A-29.5-CI	1N22D-29.5		
30.00	1.1811	-	1C52T-30	1C52A-30	1C32A-30-CI	1N22D-30		
2.5	30.16	1.1875	1-3/16	4.76	1C52T-0106	1C52A-0106	1C32A-0106-CI	1N22D-0106
	30.50	1.2008	-		1C52T-30.5	1C52A-30.5	1C32A-30.5-CI	1N22D-30.5
	30.96	1.2188	1-7/32		1C52T-0107	1C52A-0107	1C32A-0107-CI	1N22D-0107
	31.00	1.2205	-		1C52T-31	1C52A-31	1C32A-31-CI	1N22D-31
	31.14	1.2260	-		1C52T-1.226	1C52A-1.226	1C32A-1.226-CI	1N22D-1.226
	31.26	1.2310	-		1C52T-1.231	1C52A-1.231	1C32A-1.231-CI	1N22D-1.231
	31.34	1.2340	-		1C52T-1.234	1C52A-1.234	1C32A-1.234-CI	1N22D-1.234
	31.50	1.2402	-		1C52T-31.5	1C52A-31.5	1C32A-31.5-CI	1N22D-31.5
	31.75	1.2500	1-1/4		1C52T-0108	1C52A-0108	1C32A-0108-CI	1N22D-0108
	32.00	1.2598	-		1C52T-32	1C52A-32	1C32A-32-CI	1N22D-32
	32.50	1.2795	-		1C52T-32.5	1C52A-32.5	1C32A-32.5-CI	1N22D-32.5
	32.54	1.2813	1-9/32		1C52T-0109	1C52A-0109	1C32A-0109-CI	1N22D-0109
	33.00	1.2992	-		1C52T-33	1C52A-33	1C32A-33-CI	1N22D-33
	33.34	1.3125	1-5/16		1C52T-0110	1C52A-0110	1C32A-0110-CI	1N22D-0110
	33.50	1.3189	-		1C52T-33.5	1C52A-33.5	1C32A-33.5-CI	1N22D-33.5
	34.00	1.3386	-		1C52T-34	1C52A-34	1C32A-34-CI	1N22D-34
	34.13	1.3438	1-11/32		1C52T-0111	1C52A-0111	1C32A-0111-CI	1N22D-0111
	34.50	1.3582	-		1C52T-34.5	1C52A-34.5	1C32A-34.5-CI	1N22D-34.5
	34.93	1.3750	1-3/8		1C52T-0112	1C52A-0112	1C32A-0112-CI	1N22D-0112
	35.00	1.3780	-		1C52T-35	1C52A-35	1C32A-35-CI	1N22D-35

POZNÁMKA: Destičky série 2.5 lze použít jak v držácích série 2, tak 2.5, ale destičky série 2 pouze v držácích série 2. Blíže informace na str. A30: 7

A30: 114 - 145 A30: 70 - 74 A30: 4 - 6

HI, HR, CR, TC, SK, NP, IN, RN, CN, AN, BR, CI, CP, NC, WC

Položky s povlaky neuvedenými výše jsou dodávány jako nestandardní.

Destičky jsou dodávány po dvou kusech

TiN = 131T-XXXX	TiAlN = 131A-XXXX
TiCN = 131N-XXXX	AM200® = 131H-XXXX