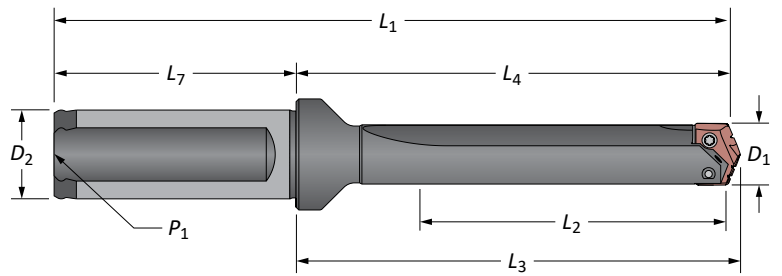
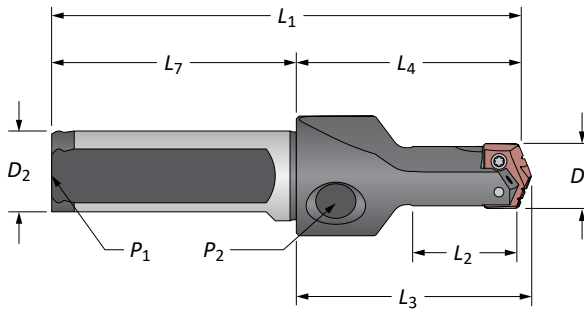


**Držáky břitových destiček T-A®**

Série 0 | Válcová stopka s ploškou



Velmi krátké

**Přímá drážka**

Série	Délka	D ₁	Tělo nástroje				Stopka			Kód	
			L ₂	L ₄	L ₃	L ₁	D ₂	L ₇	P ₁		
m	0	Velmi krátké	13.0 - 17.5	22.2	47.6	50.4	97.6	20.0	50.0	1/8*	21000S-20FM
		Krátké	13.0 - 17.5	34.9	63.5	66.3	113.5	20.0	50.0	1/8*	22000S-20FM
		XL	13.0 - 17.5	295.0	323.9	326.7	373.9	20.0	50.0	1/8*	27000S-20FM
		3XL	13.0 - 17.5	387.0	416.0	418.8	466.0	20.0	50.0	1/8*	29000S-20FM
0.5	Velmi krátké	15.5 - 17.5	22.2	47.6	50.4	97.6	20.0	50.0	1/8*	21005S-20FM	
	Krátké	15.5 - 17.5	34.9	63.5	66.3	113.5	20.0	50.0	1/8*	22005S-20FM	
i	0	Velmi krátké	33/64 - 11/16	7/8	1-7/8	1-63/64	3-29/32	3/4	2-1/32	1/8	21000S-075F
		Krátké	33/64 - 11/16	1-3/8	2-1/2	2-39/64	4-17/32	3/4	2-1/32	1/8	22000S-075F
		Standard	33/64 - 11/16	2-1/2	3-5/8	3-47/64	5-21/32	3/4	2-1/32	1/8	24000S-075F
		Prodloužené	33/64 - 11/16	4-1/2	5-5/8	5-47/64	7-21/32	3/4	2-1/32	1/8	25000S-075F
	0.5	Velmi krátké	39/64 - 11/16	7/8	1-7/8	1-63/64	3-29/32	3/4	2-1/32	1/8	21005S-075F
		Krátké	39/64 - 11/16	1-3/8	2-1/2	2-39/64	4-17/32	3/4	2-1/32	1/8	22005S-075F
		Standard	39/64 - 11/16	2-1/2	3-5/8	3-47/64	5-21/32	3/4	2-1/32	1/8	24005S-075F
		Prodloužené	39/64 - 11/16	4-1/2	5-5/8	5-47/64	7-21/32	3/4	2-1/32	1/8	25005S-075F

*Metrický závit BSP / ISO 7-1

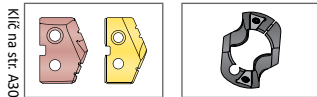
POZNÁMKA: Velmi krátké držáky mají postranní vývod 1/8" (P₂)**Příslušenství**

Série	Šrouby	Šrouby s nylon. jištěním	Šroubovák	Momentový šroubovák	Vyměnitelné hroty	* Přípustný utahovací moment
0	72556-IP8-1	72556N-IP8-1	8IP-8	8IP-8TL	8IP-8B	175 N/cm (15.5 in-lbs)
0.5	72567-IP8-1	72567N-IP8-1	8IP-8	8IP-8TL	8IP-8B	175 N/cm (15.5 in-lbs)

* Uťahovací momenty se počítají s koeficientem tření $\mu = 0,14$ a představují 90 % meze kluzu

A30: 32 - 37

A30: 43 & 113



Klíč na str. A30: 1

m Metrické (mm)

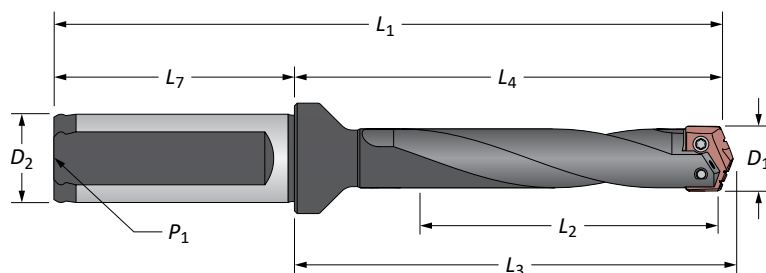
i Palcové (in)

Šrouby se dodávají po 10 ks

POZOR! Doporučené hodnoty rychlostí a posuvů najdete v příslušných grafech. Pokyny pro hluboké vrtání najdete v této části katalogu na stránce A30: 148. Aktuální informace a postupy najdete na www.alliedmachine.com. Technická podpora pro vaše konkrétní konkrétní aplikace je k dispozici prostřednictvím našich aplikačních techniků.

Držáky břitových destiček T-A®

Série 0 | Válcová stopka s ploškou



Drážka ve šroubovici

Série	Délka	D ₁	Tělo nástroje				Stopka			Kód		
			L ₂	L ₄	L ₃	L ₁	D ₂	L ₇	P ₁			
m	0	Standard	13.0 - 17.5	63.5	92.1	94.9	142.1	20.0	50.0	1/8*	24000H-20FM	
		Standard Plus	13.0 - 17.5	89.0	117.6	120.4	167.6	20.0	50.0	1/8*	24500H-20FM	
		Prodloužené	13.0 - 17.5	114.3	142.9	145.7	192.9	20.0	50.0	1/8*	⚠ 25000H-20FM	
		Dlouhé	13.0 - 17.5	177.8	206.4	209.1	256.4	20.0	50.0	1/8*	⚠ 26000H-20FM	
		Dlouhé Plus	13.0 - 17.5	240.0	268.6	271.4	318.6	20.0	50.0	1/8*	⚠ 26500H-20FM	
0.5	0	Standard	15.5 - 17.5	63.5	92.1	94.9	142.1	20.0	50.0	1/8*	24005H-20FM	
		Prodloužené	15.5 - 17.5	114.3	142.9	145.7	192.9	20.0	50.0	1/8*	⚠ 25005H-20FM	
		Dlouhé	15.5 - 17.5	177.8	206.4	209.1	256.4	20.0	50.0	1/8*	⚠ 26005H-20FM	
i	0	Standard	33/64 - 11/16	2-1/2	3-5/8	3-47/64	5-21/32	3/4	2-1/32	1/8	24000H-075F	
		Standard Plus	33/64 - 11/16	3-1/2	4-5/8	4-37/64	6-39/64	3/4	2-1/32	1/8	24500H-075F	
		Prodloužené	33/64 - 11/16	4-1/2	5-5/8	5-47/64	7-21/32	3/4	2-1/32	1/8	⚠ 25000H-075F	
		Dlouhé	33/64 - 11/16	7	8-1/8	8-15/64	10-5/32	3/4	2-1/32	1/8	⚠ 26000H-075F	
		Extra dlouhý	33/64 - 11/16	9-7/16	10-37/64	10-11/16	12-23/32	3/4	2-1/32	1/8	⚠ 26500H-075F	
	0.5	0	Standard	39/64 - 11/16	2-1/2	3-5/8	3-47/64	5-21/32	3/4	2-1/32	1/8	24005H-075F
			Prodloužené	39/64 - 11/16	4-1/2	5-5/8	5-47/64	7-21/32	3/4	2-1/32	1/8	⚠ 25005H-075F
			Dlouhé	39/64 - 11/16	7	8-1/8	8-15/64	10-5/32	3/4	2-1/32	1/8	⚠ 26005H-075F

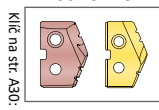
*Metrický závit BSP / ISO 7-1

Příslušenství

Série	Šrouby	Šrouby s nylon. jištěním	Šroubovák	Momentový šroubovák	Vyměnitelné hroty	* Přípustný utahovací moment
0	72556-IP8-1	72556N-IP8-1	8IP-8	8IP-8TL	8IP-8B	175 N/cm (15.5 in-lbs)
0.5	72567-IP8-1	72567N-IP8-1	8IP-8	8IP-8TL	8IP-8B	175 N/cm (15.5 in-lbs)

* Uťahovací momenty se počítají s koeficientem tření $\mu = 0,14$ a představují 90 % meze kluzu

A30: 32 - 37



Klíč na str. A30-1

m = Metrický (mm)

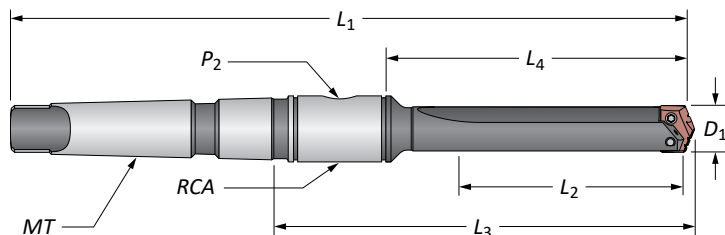
i = Palcový (in)

Šrouby se dodávají po 10 ks

POZOR! Doporučené hodnoty rychlostí a posuvů najdete v příslušných grafech. Pokyny pro hluboké vrtání najdete v této části katalogu na stránce A30: 148. Aktuální informace a postupy najdete na www.alliedmachine.com. Technická podpora pro vaše konkrétní konkrétní aplikace je k dispozici prostřednictvím našich aplikačních techniků.

**Držáky břitových destiček T-A®**

Série 0 | S kuželovou stopkou

**Přímá drážka**

Série	Délka	D ₁	Tělo nástroje					Stopka			Kód
			L ₂	L ₃	L ₄	L ₁	MT	P ₂	RCA		
m 0	Krátké	13.0 - 17.5	35.0	92.4	55.5	164.3	#2**	1/16*	2T-2SRM	22000S-002M	
0.5	Krátké	15.5 - 17.5	35.0	92.4	55.5	164.3	#2**	1/16*	2T-2SRM	22005S-002M	
i 0	Krátké	33/64 - 11/16	1-3/8	3-41/64	2-3/16	6-15/32	#2	1/16	2T-2SR	22000S-002I	
	Standard	33/64 - 11/16	2-1/2	4-49/64	3-5/16	7-19/32	#2	1/16	2T-2SR	24000S-002I	
	Prodloužené	33/64 - 11/16	4-1/2	6-49/64	5-5/16	9-19/32	#2	1/16	2T-2SR	25000S-002I	
0.5	Krátké	39/64 - 11/16	1-3/8	3-41/64	2-3/16	6-15/32	#2	1/16	2T-2SR	22005S-002I	
	Standard	39/64 - 11/16	2-1/2	4-49/64	3-5/16	7-19/32	#2	1/16	2T-2SR	24005S-002I	
	Prodloužené	39/64 - 11/16	4-1/2	6-49/64	5-5/16	9-19/32	#2	1/16	2T-2SR	25005S-002I	

*Metrický závit BSP / ISO 7-1

**Pro ISO 296 typ BEK

Příslušenství

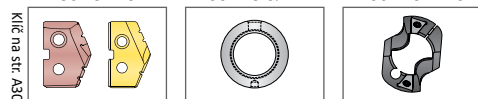
Série	Šrouby	Šrouby s nylon. jistěním	Šroubovák	Momentový šroubovák	Vyměnitelné hroty	* Přípustný utahovací moment
0	72556-IP8-1	72556N-IP8-1	8IP-8	8IP-8TL	8IP-8B	175 N/cm (15.5 in-lbs)
0.5	72567-IP8-1	72567N-IP8-1	8IP-8	8IP-8TL	8IP-8B	175 N/cm (15.5 in-lbs)

* Uťahovací momenty se počítají s koeficientem tření $\mu = 0,14$ a představují 90 % meze kluzu

A30: 32 - 37

A30: 43 & 111

A30: 43 - 113



Klíč na str. A30-1

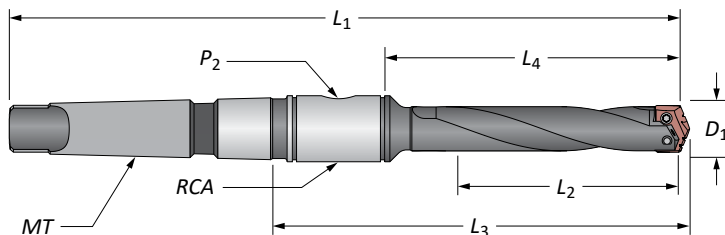
m = Metrický (mm)**i** = Palcový (in)

Šrouby se dodávají po 10 ks

POZOR! Doporučené hodnoty rychlostí a posuvů najdete v příslušných grafech. Pokyny pro hluboké vrtání najdete v této části katalogu na stránce A30: 148. Aktuální informace a postupy najdete na www.alliedmachine.com. Technická podpora pro vaše konkrétní konkrétní aplikace je k dispozici prostřednictvím našich aplikačních techniků.

Držáky břitových destiček T-A®

Série 0 | S kuželovou stopkou



Drážka ve šroubovici

Série	Délka	D ₁	Tělo nástroje				Stopka			Kód	
			L ₂	L ₃	L ₄	L ₁	MT	P ₂	RCA		
M	0	Standard	13.0 - 17.5	63.5	121.0	84.1	192.9	#2**	1/16*	2T-2SRM	24000H-002M
	0	Prodloužené	13.0 - 17.5	114.3	171.8	135.0	243.7	#2**	1/16*	2T-2SRM	⚠ 25000H-002M
	0	Dlouhé	13.0 - 17.5	177.8	235.3	198.5	307.2	#2**	1/16*	2T-2SRM	⚠ 26000H-002M
i	0.5	Standard	15.5 - 17.5	63.5	121.0	84.1	192.9	#2**	1/16*	2T-2SRM	24005H-002M
	0.5	Prodloužené	15.5 - 17.5	114.3	171.8	135.0	243.7	#2**	1/16*	2T-2SRM	⚠ 25005H-002M
	0.5	Dlouhé	15.5 - 17.5	177.8	235.3	198.5	307.2	#2**	1/16*	2T-2SRM	⚠ 26005H-002M
i	0	Standard	33/64 - 11/16	2-1/2	4-49/64	3-5/16	7-19/32	#2	1/16	2T-2SR	24000H-002I
	0	Prodloužené	33/64 - 11/16	4-1/2	6-49/64	5-5/16	9-19/32	#2	1/16	2T-2SR	⚠ 25000H-002I
	0	Dlouhé	33/64 - 11/16	7	8-17/64	7-13/16	12-3/32	#2	1/16	2T-2SR	⚠ 26000H-002I
i	0.5	Standard	39/64 - 11/16	2-1/2	4-49/64	3-5/16	7-19/32	#2	1/16	2T-2SR	24005H-002I
	0.5	Prodloužené	39/64 - 11/16	4-1/2	6-49/64	5-5/16	9-19/32	#2	1/16	2T-2SR	⚠ 25005H-002I
	0.5	Dlouhé	39/64 - 11/16	7	8-17/64	7-13/16	12-3/32	#2	1/16	2T-2SR	⚠ 26005H-002I

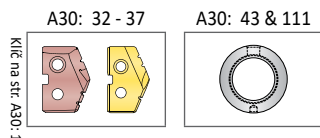
*Metrický závit BSP / ISO 7-1

**Pro ISO 296 typ BEK

Příslušenství

Série	Šrouby	Šrouby s nylon. jištěním	Šroubovák	Momentový šroubovák	Vyměnitelné hroty	* Přípustný utahovací moment
0	72556-IP8-1	72556N-IP8-1	8IP-8	8IP-8TL	8IP-8B	175 N/cm (15.5 in-lbs)
0.5	72567-IP8-1	72567N-IP8-1	8IP-8	8IP-8TL	8IP-8B	175 N/cm (15.5 in-lbs)

* Uťahovací momenty se počítají s koeficientem tření $\mu = 0,14$ a představují 90 % meze kluzu



M = Metrický (mm)

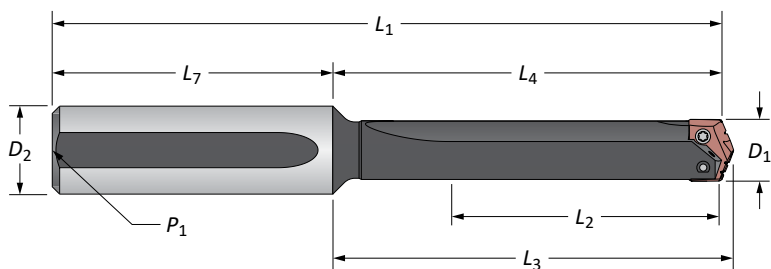
i = Palcový (in)

Šrouby se dodávají po 10 ks

POZOR! Doporučené hodnoty rychlostí a posuvů najdete v příslušných grafech. Pokyny pro hluboké vrtání najdete v této části katalogu na stránce A30: 148. Aktuální informace a postupy najdete na www.alliedmachine.com. Technická podpora pro vaše konkrétní konkrétní aplikace je k dispozici prostřednictvím našich aplikačních techniků.

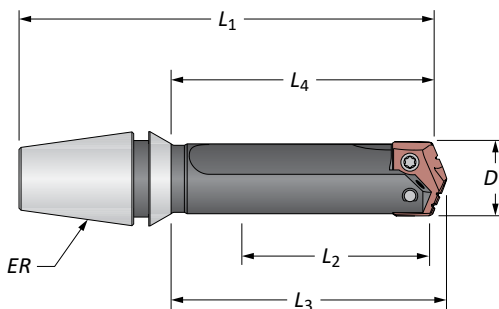
Držáky břitových destiček T-A®

Série 0 | Válcová stopka | Upínač ER



Přímá drážka

Série	Délka	D ₁	Tělo nástroje				Stopka			Kód
			L ₂	L ₄	L ₃	L ₁	D ₂	L ₇	P ₁	
0	Krátké	33/64 - 11/16	1-3/8	2-3/16	2-19/64	4-9/16	3/4	2-3/8	1/8	22000S-075L
	Standard	33/64 - 11/16	2-1/2	3-5/16	3-27/64	5-11/16	3/4	2-3/8	1/8	24000S-075L
	Prodloužené	33/64 - 11/16	4-1/2	5-5/16	5-27/64	7-11/16	3/4	2-3/8	1/8	25000S-075L
	Dlouhé	33/64 - 11/16	7	7-13/16	7-59/64	10-3/16	3/4	2-3/8	1/8	26000S-075L
	3XL	33/64 - 11/16	15-1/4	16-1/16	16-11/64	18-7/16	3/4	2-3/8	1/8	29000S-075L
0.5	Krátké	39/64 - 11/16	1-3/8	2-3/16	2-19/64	4-9/16	3/4	2-3/8	1/8*	22005S-075L
	Standard	39/64 - 11/16	2-1/2	3-5/16	3-27/64	5-11/16	3/4	2-3/8	1/8*	24005S-075L
	Prodloužené	39/64 - 11/16	4-1/2	5-5/16	5-27/64	7-11/16	3/4	2-3/8	1/8*	25005S-075L
	Dlouhé	39/64 - 11/16	7	7-13/16	7-59/64	10-3/16	3/4	2-3/8	1/8*	26005S-075L



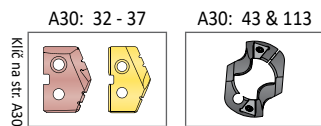
Upínač ER Holder

Série	D ₁	Tělo nástroje				ER	Kód	Matice upínače bez pojistného kroužku
		L ₂	L ₄	L ₃	L ₁			
0	33/64 - 11/16	1-3/8	1-57/64	2	3-5/64	ER-16	21000S-16ER	ER-16N
	33/64 - 11/16	1-3/8	1-57/64	2	3-15/64	ER-20	21000S-20ER	ER-20N

Příslušenství

Série	Šrouby	Šrouby s nylon. jistěním	Šroubovák	Momentový šroubovák	Vyměnitelné hroty	* Přípustný utahovací moment
0	72556-IP8-1	72556N-IP8-1	8IP-8	8IP-8TL	8IP-8B	175 N/cm (15.5 in-lbs)
0.5	72567-IP8-1	72567N-IP8-1	8IP-8	8IP-8TL	8IP-8B	175 N/cm (15.5 in-lbs)

* Uťahovací momenty se počítají s koeficientem tření $\mu = 0,14$ a představují 90 % meze kluzu



m = Metrický (mm)

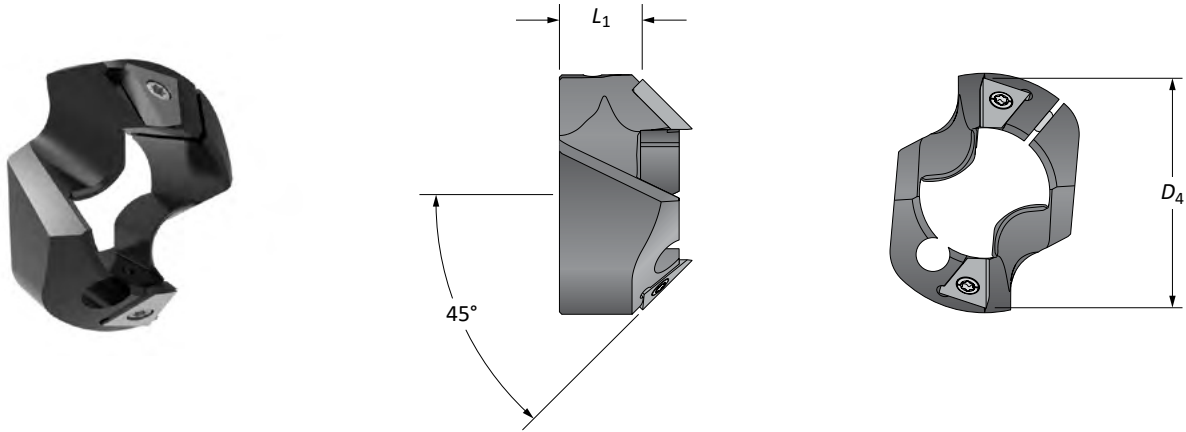
i = Palcový (in)

Šrouby se dodávají po 10 ks

POZOR! Doporučené hodnoty rychlostí a posuvů najdete v příslušných grafech. Pokyny pro hluboké vrtání najdete v této části katalogu na stránce A30: 148. Aktuální informace a postupy najdete na www.alliedmachine.com. Technická podpora pro vaše konkrétní konkrétní aplikace je k dispozici prostřednictvím našich aplikačních techniků.

Příslušenství držáků T-A®

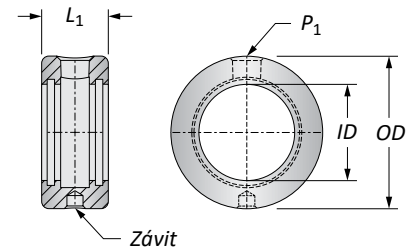
Série 0 | Kroužky pro zahlubování | Adaptéry pro přívod chladicí kapaliny | Šrouby Torx® Plus



T-ACR 45 Držák série	D_1 Rozsah	Kroužek pro zahlubování		Kód	Kód destičky	Šroub	Šroubovák	Šroub	Šroubovák
0	13.00 - 17.50	D_4	L_1	T-ACR-45-0	T-ACRI-45-B-C5A	7255-IP8-1	8IP-8	7375-IP9-1	8IP-9

Adaptéry pro přívod chladicí kapaliny (RCA)

ID	OD	L_1	Závit přívodní trubice	P_1	Kód	RCA O-kroužky	
m	19.05	44.45	M8x1.25	1/8*	⚠ 2T-2SRM	Kód sady.**	Náhr. součásti
m	3/4	1-3/4	7/8	5/16-18	1/8	⚠ 2T-2SR	2T1-2SR 2T1-2OR-10



*Závit BSP / ISO 7-1

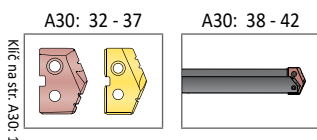
**RCA sada pro opravu obsahuje (2) O-kroužky, (2) pojistné kroužky, a (2)

⚠ přitlačné podložky Na straně A30: 111 najdete pokyny pro sestavení a bezpečnostní informace

Příslušenství

Series	Šrouby	Šrouby s nylon. jištěním	Šroubovák	Momentový šroubovák	Vyměnitelné hroty	* Přípustný utahovací moment
0	72556-IP8-1	72556N-IP8-1	8IP-8	8IP-8TL	8IP-8B	175 N/cm (15.5 in-lbs)
0.5	72567-IP8-1	72567N-IP8-1	8IP-8	8IP-8TL	8IP-8B	175 N/cm (15.5 in-lbs)

* Utahovací momenty se počítají s koeficientem tření $\mu = 0,14$ a představují 90 % meze kluzu



Klíč na str. A30: 1

m = Metrický (mm)

i = Palcový (in)

Kroužek pro zahlubování Destičky jsou
dodávány po 10 ks
O-kroužky jsou dodávány po 10 ks

⚠ POZOR!

Rotace adaptéru během vrtání může způsobit poškození hadice nebo tvarovky, poškození stroje, případně vážné zranění. Abyste tomu zabránili, použijte při vrtání s adaptérem dorazy. Pro další informace a technickou pomoc se obraťte na naše aplikační techniky.