

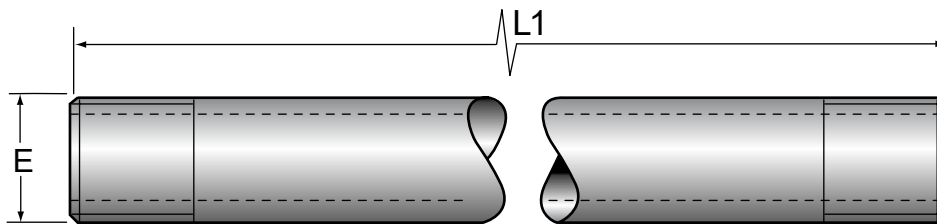


## Příslušenství držáků T-A®

A

VRTÁNÍ

Nástavec přívodu chladicí kapaliny / zarážka



B

VYVRTÁVÁNÍ

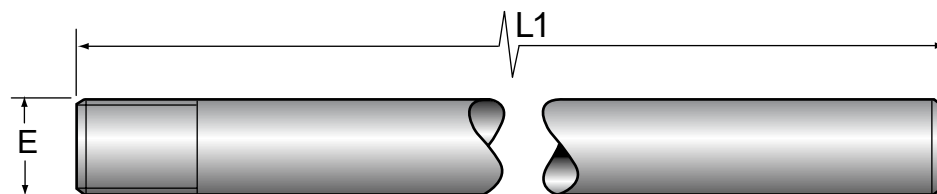
Kód	Normální trubkový závit E	L1 mm
302T-2SRM	1/8"	150
302T-3SRM	1/8"	150
302T-4SRM	1/4"	200
302T-5SRM	1/4"	200
302T-6SRM	1/2"	200

Poznámka: S adaptérem RCA vždy použijte zarážku!

C

VYSTRUŽOVÁNÍ

Zarážka



D

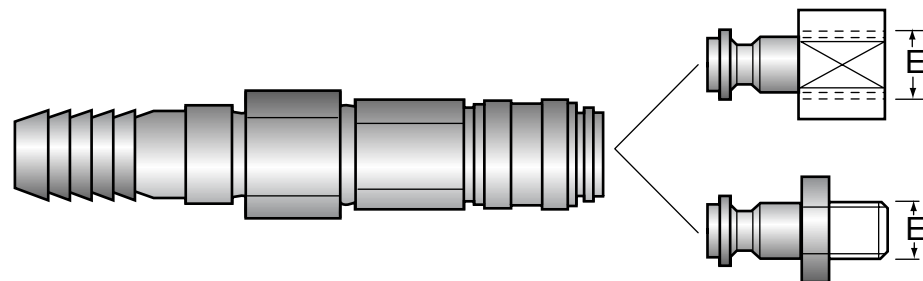
VÁLEČKOVÁNÍ

Kód	Rozměr závit E	L1 mm
312T-2SRM	M8	250
312T-3SRM	M8	250
312T-4SRM	M10	250
312T-5SRM	M10	250
312T-6SRM	M12	250

E

ZÁVITOVÁNÍ

Rychlospojka



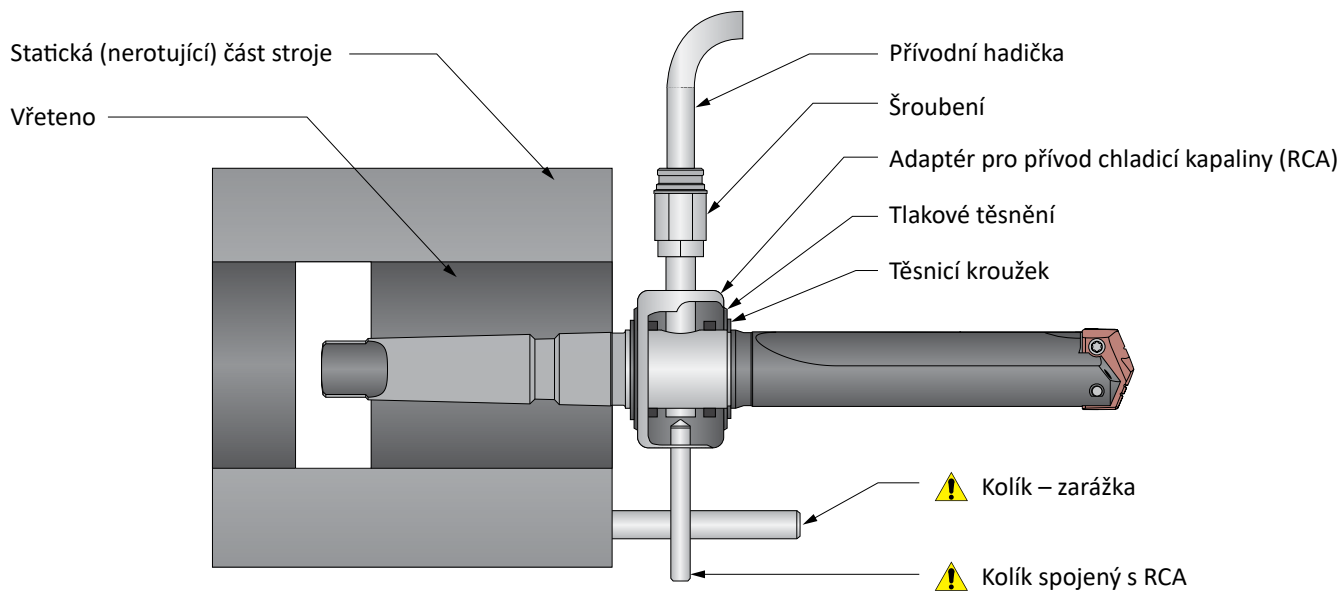
X

OSTAŇNÍ

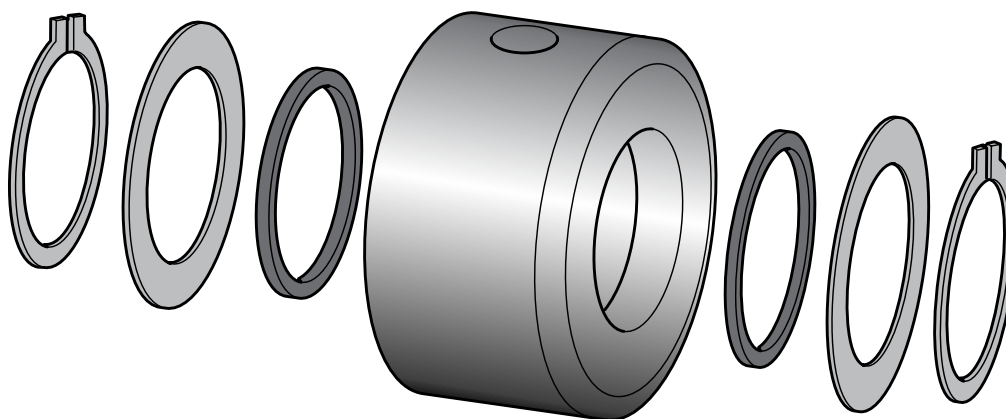
Kód	Normální trubkový závit E	Průměr přívodní hadičky
322T-2SRM	1/8"	9 mm
322T-3SRM	1/8"	9 mm
322T-4SRM	1/4"	9 mm
322T-5SRM	1/4"	12 mm
322T-6SRM	1/2"	12 mm

## Adaptéry pro přívod chladicí kapaliny (RCA)

### Sestavení RCA



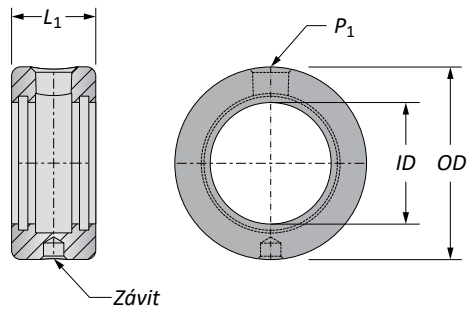
### RCA Montážní a opravná sada



Kód	Rozsah vrтанých průměrů	Kód
		Sada náhradních součástí RCA
2T-2SRM	9.50 - 11.07 mm	2T1-2SR
2T-2SRM	11.10 - 12.95 mm	2T1-2SR
2T-2SRM	12.98 - 17.65 mm	2T1-2SR
2T-3SRM	17.63 - 24.38 mm	2T1-3SR
2T-3SRM	24.41 - 35.05 mm	2T1-3SR
2T-4SRM	30.00 - 35.05 mm	2T1-4SR
2T-4SRM	34.37 - 47.80 mm	2T1-4SR
2T-5SRM	46.99 - 65.28 mm	2T1-5SR
2T-6SRM	62.38 - 89.08 mm	2T1-6SR
2T-6SRM	87.76 - 160.00 mm	2T1-6SR

**Adaptéry pro přívod chladicí kapaliny (RCA)**

Stopky Morse



	Série držáků	ID	OD	L <sub>1</sub>	Závít přívodní trubice	P <sub>1</sub>	Kód	Max. doporučené otáčky / min.	O-kroužky RCA	
									Kód sady.**	Náhr. součásti
M	Y, Z, 0	19.05	44.45	22.23	M8 x 1.25	1/8*	⚠ 2T-2SRM	3500	2T1-2SR	2T1-2OR-10
	1, 2	25.40	53.98	28.57	M8 x 1.25	1/8*	⚠ 2T-3SRM	2500	2T1-3SR	2T1-3OR-10
	2, 3, 4	31.75	63.50	34.92	M10 x 1.50	1/4*	⚠ 2T-4SRM	2000	2T1-4SR	2T1-4OR-10
	3, 4	44.45	76.20	34.92	M10 x 1.50	1/4*	⚠ 2T-5SRM	1500	2T1-5SR	2T1-5OR-10
	5, 7	57.15	95.25	44.45	M12 x 1.75	1/2*	⚠ 2T-6SRM	1100	2T1-6SR	2T1-6OR-10
I	Y, Z, 0	3/4	1-3/4	7/8	5/16 - 18	1/8	⚠ 2T-2SR	3500	2T1-2SR	2T1-2OR-10
	1, 2	1	2-1/8	1-1/8	5/16 - 18	1/8	⚠ 2T-3SR	2500	2T1-3SR	2T1-3OR-10
	2, 3, 4	1-1/4	2-1/2	1-3/8	3/8 - 16	1/4	⚠ 2T-4SR	2000	2T1-4SR	2T1-4OR-10
	3, 4	1-3/4	3	1-3/8	3/8 - 16	1/4	⚠ 2T-5SR	1500	2T1-5SR	2T1-5OR-10
	5, 7	2-1/4	3-3/4	1-3/4	1/2 - 13	1/2	⚠ 2T-6SR	1100	2T1-6SR	2T1-6OR-10

\*Závít BSP a ISO 7-1

\*\*RCA sada pro opravu obsahuje (2) O-kroužky, (2) pojistné kroužky, a (2) přitlačné podložky

**POZNÁMKA:** Max. doporučený tlak kapaliny je 42 Barů (600 PSI)**POZNÁMKA:** Výše uvedená doporučení se vztahují ke chladicím kapalinám na vodní a olejové bázi

M = Metrický (mm)

I = Palcový (in)

O-kroužky se dodávají po 10 ks.

**⚠ POZOR!**

Rotace adaptéru během vrtání může způsobit poškození hadice nebo tvarovky, poškození stroje, případně vážné zranění.

Abyste tomu zabránili, použijte při vrtání s adaptérem dorazy. Pro další informace a technickou pomoc se obraťte na naše aplikační techniky.